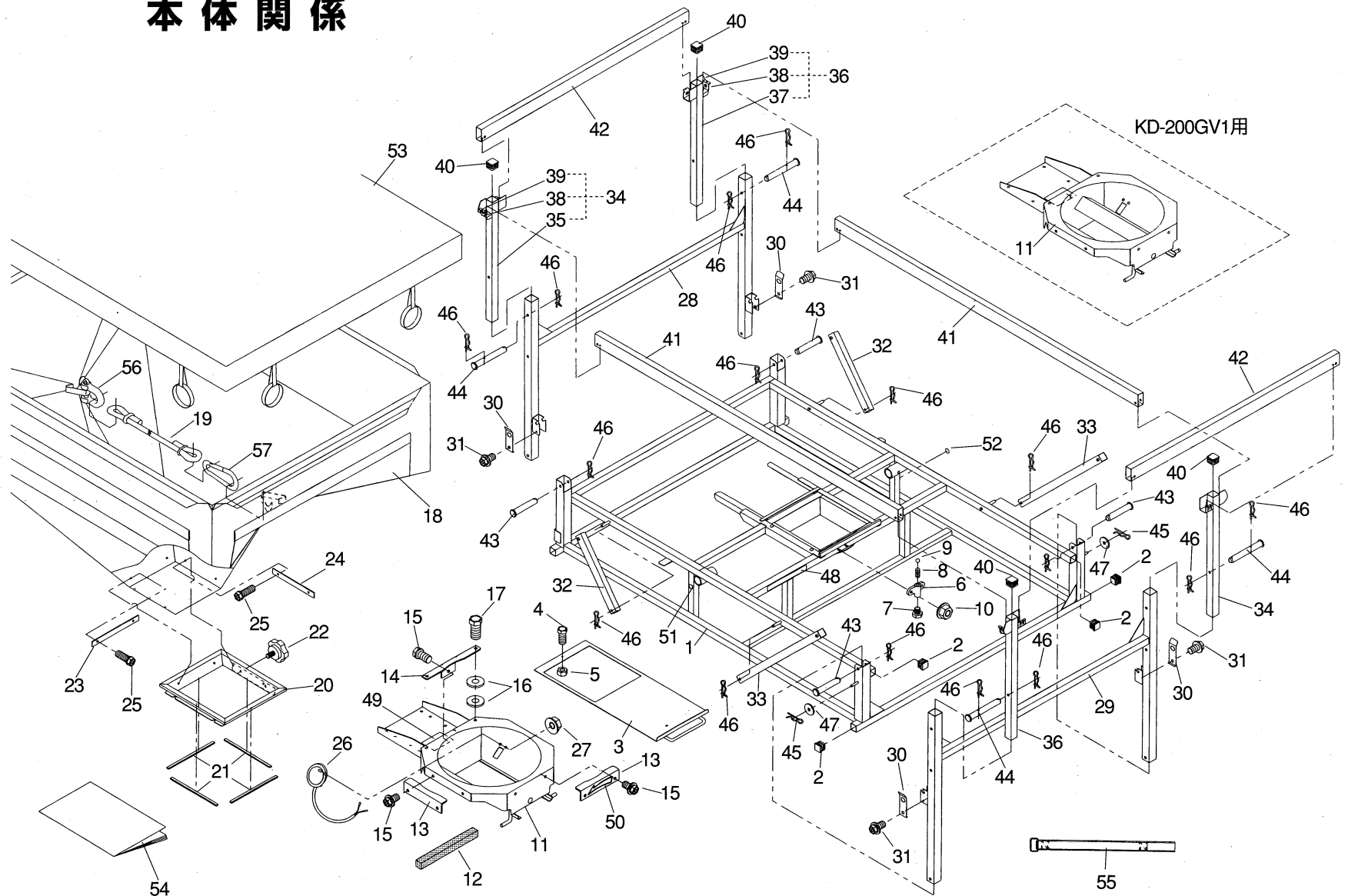


本体関係

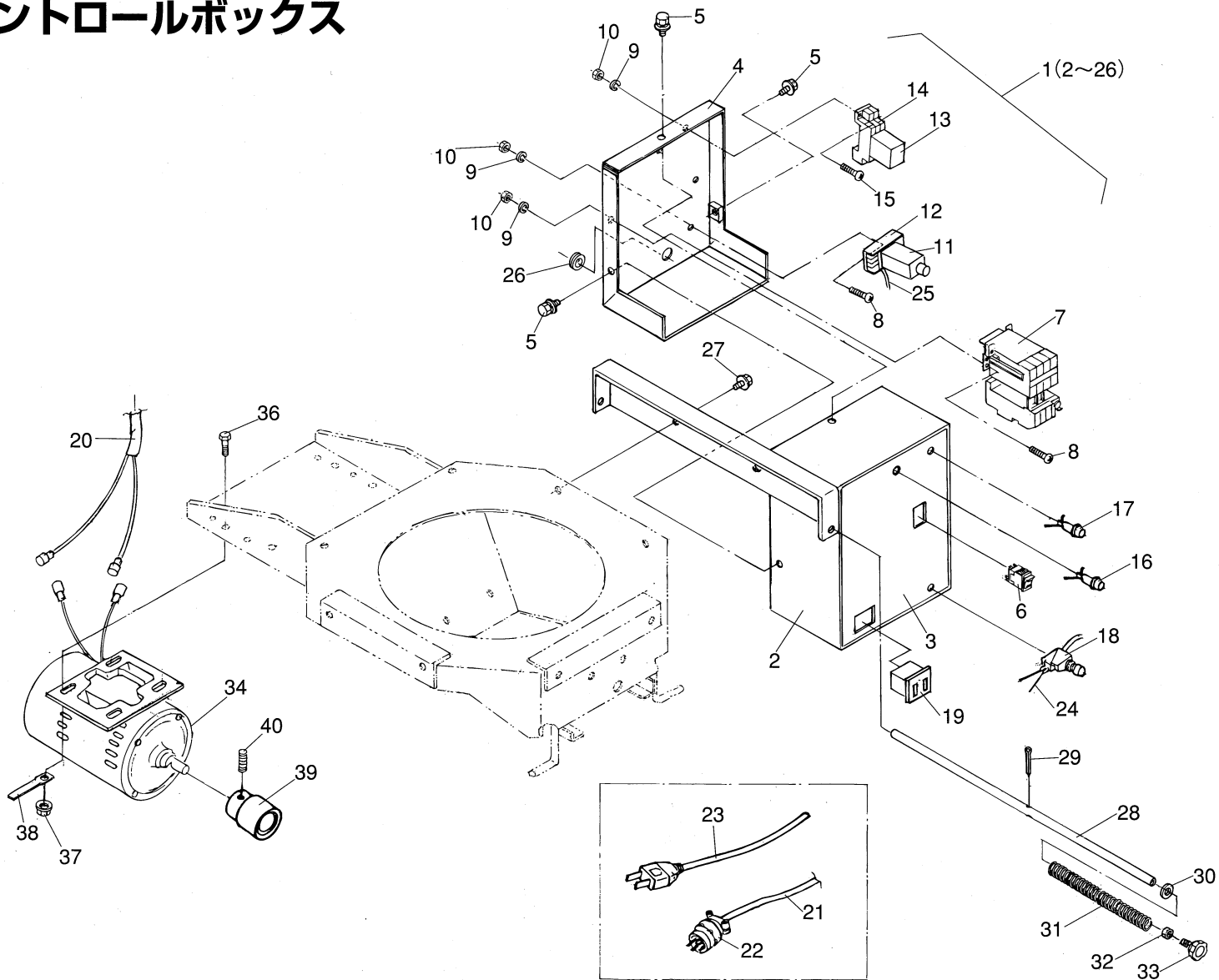


本体関係

図番	コードNo.	部品名称	個数			備考
			200G	200GV ₁	200GH	
1	22323-1111-1	フレーム	1	1	1	
2	22145-1161-1	プラグ (31×31)	6	6	6	
3	22323-1112-4	シャッタ	1	1	1	
4	01202-50614	ボルト	1	1	1	M6×14
5	02014-50060	ナット	1	1	1	M6
6	53721-5334-1	シャッタストッパー	1	1	1	
7	53721-5335-1	シャッタストッパーボルト	1	1	1	
8	53581-5624-1	シャッタストッパーバネ	1	1	1	
9	07715-01605	ボール	1	1	1	
10	02021-50060	ナット	2	2	2	M6フランジナット
11	22323-1313-1	ベース (モミウケ, 200V-0.75)	1			
	22325-1113-1	ベース (モミウケ, 100V-0.4)		1		
	22327-1113-1	ベース (モミウケ, 200V-1.0)			1	
12	22373-1125-1	105スポンジ	1	1	1	
13	22323-1127-1	ガイド (モミウケベース, 1)	2	2	2	
14	22323-1128-1	ガイド (モミウケベース, 2)	1	1	1	
15	01026-50616	ボルト	5	5	5	M6×16
16	04015-50060	ヒラザガネ	4	4	4	M6 (φ22×t2.0)
17	01202-50620	ボルト	2	2	2	M6×20
18	22323-2111-2	タンク (モミ)	1	1	1	
19	22323-2113-1	バンド (フクロ)	1	1	1	
20	22323-1132-1	ベース (フクロ)	1	1	1	
21	22323-1136-1	スポンジ (5×15×275)	4	4	4	
22	5J012-41971	ノブボルト (M8×15)	2	2	2	M8×15
23	22323-1134-1	リテーナ (フクロ, ゼンゴ)	2	2	2	
24	22323-1135-1	リテーナ (フクロ, サユウ)	2	2	2	
25	01023-50620	ボルト	8	8	8	M6×20
26	22875-3142-1	モミセンサー	1	1	1	a接点
27	02021-50050	ナット	2	2	2	M5フランジナット
28	22323-2131-1	ポスト (F)	1	1	1	
29	22323-2133-1	ポスト (R)	1	1	1	

図番	コードNo.	部品名称	個数			備考
			200G	200GV ₁	200GH	
30	22323-2135-1	スプリング (1)	4	4	4	
31	01025-50612	ボルト	4	4	4	M6×12
32	22323-2136-1	ステー (ポスト, マエ)	2	2	2	
33	22323-2137-1	ステー (ポスト, ウシロ)	2	2	2	
34	22323-2140-1	ポスト, アッシ(スライド, 1)	2	2	2	#5 #8 #9
35	22323-2141-1	ポスト (スライド, 1)	2	2	2	
36	22323-2150-1	ポスト, アッシ(スライド, 2)	2	2	2	#7 #8 #9
37	22323-2142-1	ポスト (スライド, 2)	2	2	2	
38	22323-2143-1	スプリング (2)	8	8	8	
39	22323-2144-1	リベット (ブラインド)	8	8	8	
40	22301-2153-1	プラグ (35×35)	4	4	4	
41	22323-2151-1	ビーム (ナガテ)	2	2	2	
42	22323-2152-1	ビーム (ミジカテ)	2	2	2	
43	05122-51055	アタマツキピン	4	4	4	
44	22323-2154-1	ピン (カバー)	4	4	4	
45	05516-50800	スナップピン	2	2	2	φ8用
46	50080-3413-1	スナップピン(10, スケドメツキ)	16	16	16	φ10用
47	57531-51191	32ザガネエイ	2	2	2	M8(φ32×t3.2)
48	22373-1152-2	ラベル(アンゼンサギョウ)	1	1	1	
49	22323-4111-1	ラベル (カタシキ)	1			
	22325-4111-1	ラベル (カタシキ)		1		
	22327-4111-1	ラベル (カタシキ)			1	
50	22111-1133-1	カイテンマーク	1		1	
51	22313-4112-1	ラベル (A)	1	1	1	
52	22313-4113-1	ラベル (B)	1	1	1	
53	22377-4114-2	カバー (トップ)	1	1	1	
54	22323-5211-3	トリアツカイセツメイショ	1	1	1	
55	22323-2153-2	テープ (シュウノウ)	1	1	1	
56	22323-2114-1	フック (シャックル)	1	1	1	
57	22323-2115-1	フック (ナスカン)	1	1	1	

コントロールボックス



コントロールボックス

図番	コードNo.	部品名称	個数			備考
			200G	200GV	200GH	
1	22323-3210-1	ボックス, キット (コントロール)	1			②~②⑥
	22325-3110-2	ボックス, キット (コントロール)		1		②~②⑥
	22327-3110-2	ボックス, キット (コントロール)			1	②~②⑥
2	22323-3111-1	ボックス (コントロール)	1	1	1	
3	22301-3112-1	ラベル (ボックス)	1	1	1	
4	22323-3113-2	カバー (ボックス)	1	1	1	
5	01222-50610	ボルト	3	3	3	M6×10
6	22301-3114-1	スイッチ (J7)	1	1	1	
7	22301-3115-1	デンジカイハイキ	1			
	22305-3115-1	デンジカイハイキ		1		
	22303-3115-1	デンジカイハイキ			1	
8	03054-50412	ナベコネジ	4	4	4	M4×12
9	04512-50040	バネザガネ	6	6	6	M4
10	02054-50040	ナット	6	6	6	M4
11	22124-2115-1	タイマー	1		1	
	22719-2127-2	タイマー		1		
12	22124-2116-1	タイマータンシダイ	1	1	1	
13	22735-2134-1	ミニリレー	1		1	
	22737-2125-1	ミニリレー		1		
14	22735-2135-1	リレーソケット	1	1	1	
15	03054-50416	ナベコネジ	2	2	2	M4×16
16	22735-2138-1	ネオンブラケット (オレンジ)	1		1	
	22737-2128-1	ネオンブラケット (オレンジ)		1		
17	22124-2125-1	ネオンブラケット (レッド)	1		1	
	22737-2129-1	ネオンブラケット (レッド)		1		
18	22124-2121-1	オシボタンスイッチ	1	1	1	
19	22777-2115-1	コンセント2P	1	1	1	
20	22301-3118-1	コード (モータ)	1			
	22305-3118-1	コード (モータ)		1		
	22303-3118-1	コード (モータ)			1	

図番	コードNo.	部品名称	個数			備考
			200G	200GV	200GH	
21	22301-3119-1	コード (デンゲン)	1		1	
22	22731-3131-1	サシコミプラグ4P	1		1	
23	22305-3119-1	コード (デンゲン)		1		
24	22323-3121-1	コード (ハイセン)	1	1	1	
25	22301-3122-1	コード (センサ)	1	1	1	
26	22122-1181-1	グロメット	1	1	1	
27	01026-50616	ボルト	2	2	2	M6×16
28	22373-1126-1	レバー (ハンドル)	1	1	1	
29	05511-50318	ワリピン	1	1	1	φ3用
30	04011-50100	ヒラザガネ	1	1	1	M10 (φ18×t2.0)
31	22124-1146-2	スプリング (ハンドル)	1	1	1	
32	02052-50800	ナット	1	1	1	
33	71218-2139-1	ノブボルト	1	1	1	M8×20
34	22735-2111-2	モータ (三相200V 0.75kw)	1			
	22374-1221-2	モータ (単相100V 0.4kw)		1		
	22758-1126-1	モータ (三相200V 1.0kw)			1	
35						
36	01222-50616	ボルト	4	4		M6×16
	01152-50820	ボルト			4	M8×20
37	02021-50060	ナット	4	4		M6フランジナット
	02121-50080	ナット			4	M8フランジナット
38	15272-6759-1	コードクランプ	1	1		M6用
	13824-6758-1	コードクランプ			1	M8用
39	22323-1122-1	ツメクラッチ (モータ, 200V)	1		1	
	22325-1126-1	ツメクラッチ (モータ, 100V)		1		
40	03650-00812	トメネジ	1	1	1	M8×12