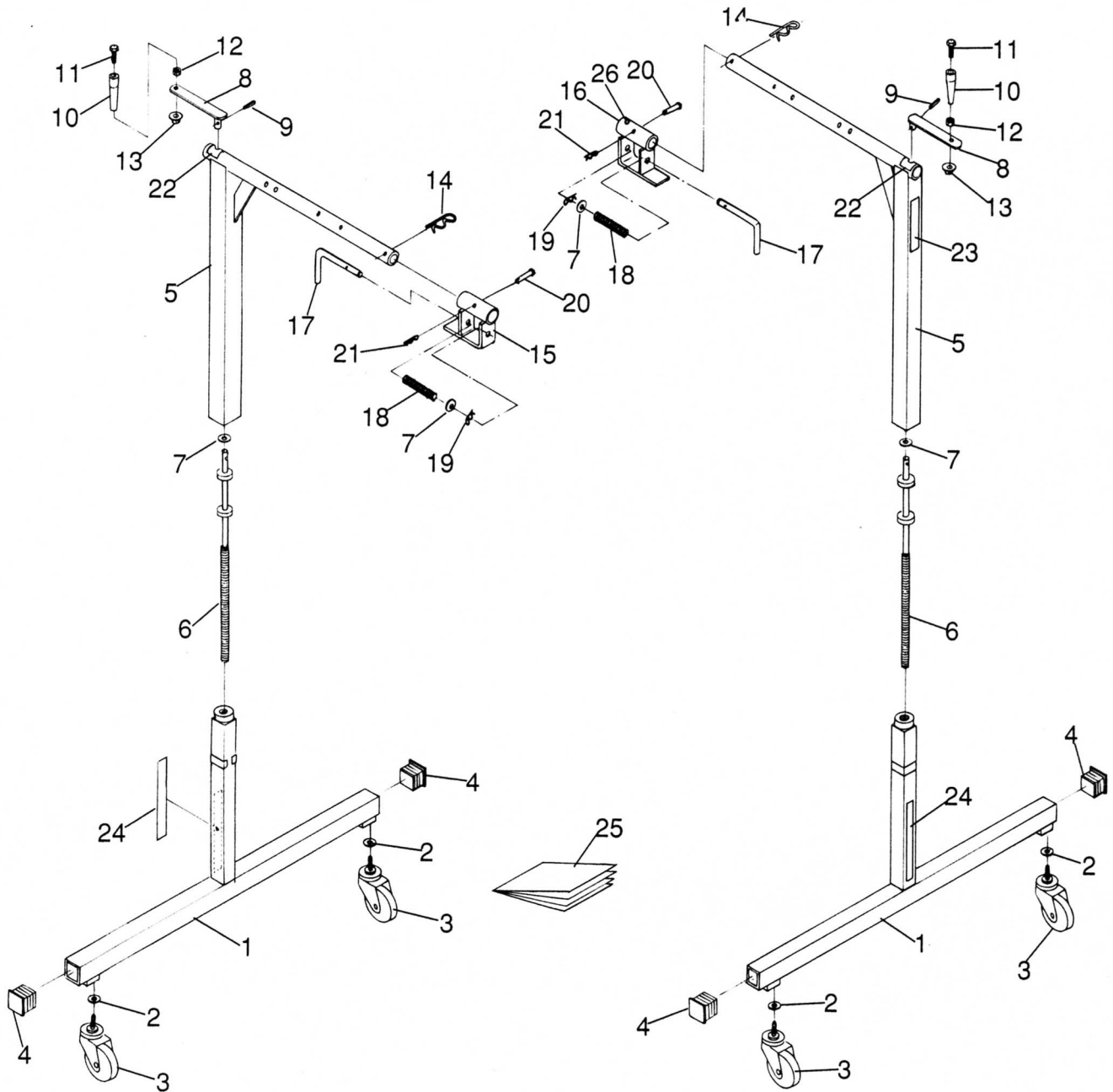


純正部品表



図番	コードNo.	部品名称	数量	備考
1	22837-1111-1	ベース (キャスト)	2	
2	04512-50160	バネザガネ	4	
3	22837-11121	キャスト (125×28)	4	
4	22835-1132-1	プラグ (45×45)	4	
5	22837-2111-1	ステー (キャスト)	2	
6	22837-2212-1	ネジ (スライド)	2	
7	04011-50140	ヒラザガネ	4	M14 (φ26×t2.6)
8	22837-2213-1	ハンドル	2	
9	05411-00518	スプリングピン	2	3×18
10	22837-2116-1	グリップ	2	
11	01152-50870	ボルト	2	M8×70
12	02114-50080	ナット	2	M8
13	02121-50080	ナット	2	M8

図番	コードNo.	部品名称	数量	備考
14	22837-2121-1	スナップピン (40)	2	
15	22837-3111-2	ホルダ (LH)	1	
16	22837-3112-2	ホルダ (RH)	1	
17	22837-3113-1	レバー	2	
18	22826-1112-1	スプリング (1, ホルダ)	2	
19	05525-51400	スナップピン	2	φ14用
20	22837-3117-1	ピン (10-60)	2	
21	05525-51000	スナップピン	2	φ10用
22	22829-3111-1	ラベル (カイトンホウコウ)	2	
23	22837-4111-1	ラベル (アンゼン)	1	
24	22837-4112-1	ラベル (チョウセツ)	2	
25	22837-5111-2	トリアツカイセツメイシヨ	1	
26	22373-21221	ラベル (アカ)	1	