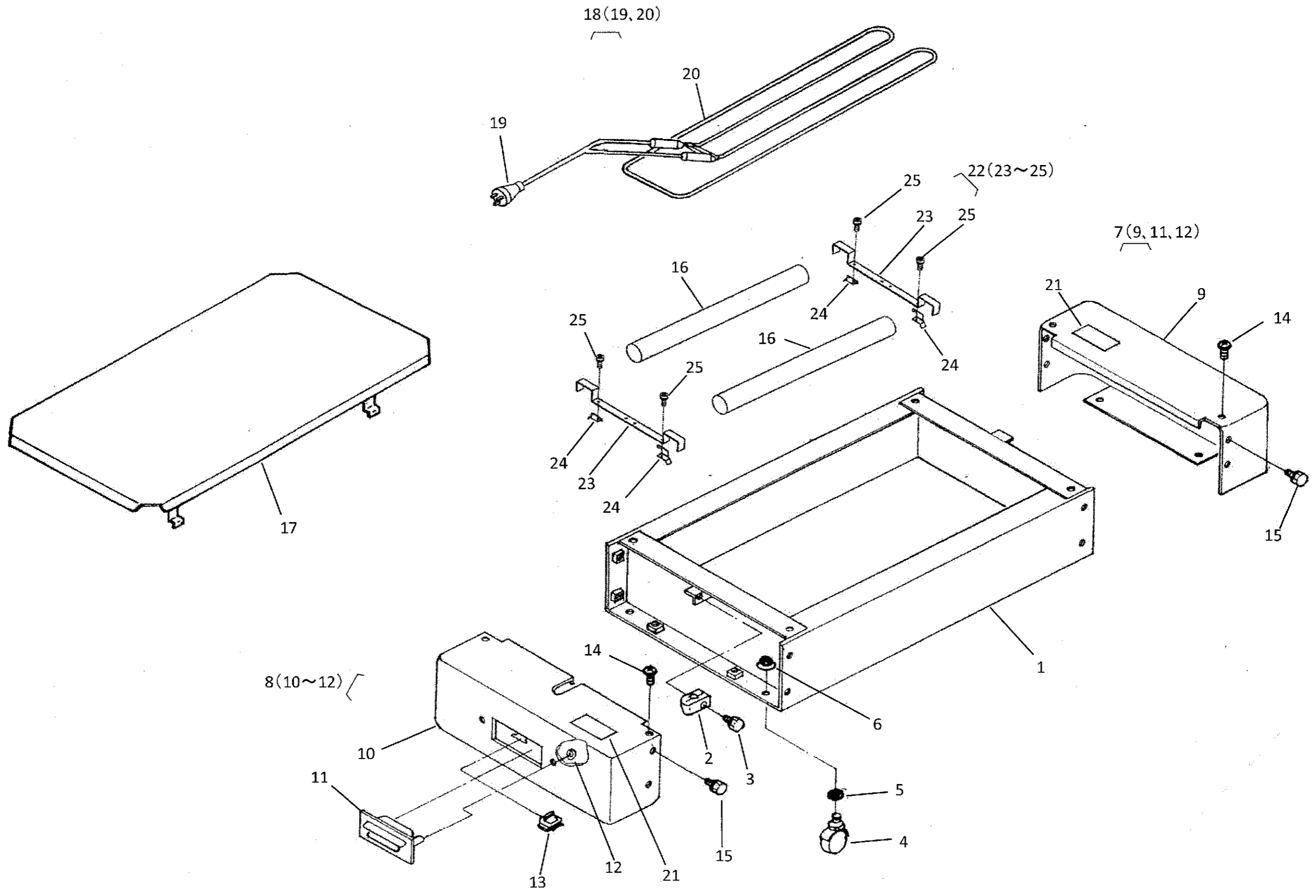


図番	品番	部品名称	数量	互換	備考
1	11322-1111-2	フレーム(1, 07)	1		
2	11322-1112-1	フレーム(1, アッパ°)	1		
3	11322-1113-2	フレーム(2, 07)	2		
4	11322-1114-1	フレーム(2, アッパ°)	2		
5	11322-1115-2	フレーム(3, 07)	2		
6	11322-1116-1	フレーム(3, アッパ°)	2		
7	11322-1117-1	ビーム(L)	16		
8	11322-1118-1	ピン(10-100)	32		
9	11322-1119-1	ビーム(S)	8		
10	11322-1121-1	ビームツナギ	2		
11	05122-51055	アタマツキピン	20		
12	05525-51000	スタップピン	4		φ10用
13	11322-1122-2	ルフ	8		
14	11322-1123-1	ベース	24		
15	11340-2110-1	ボックス, アッシ(EC-4)	1		
16	11220-2311-2	アースホウ	1		
17	01050-80814	ボルト	1		黄銅M8×14
18	11340-4111-1	マット(ホオン, 1002F)	1		
19	11322-4113-1	ジョイント	2		
20	11340-4112-1	カバー(ホオン, 1002F)	1		
21	11316-4113-1	マットガード	4		
22	11340-5111-1	リアツカイセツメイシヨ	1		
23	11340-5121-1	ラベル(カタシキ)	1		
24	11220-6113-1	アースラベル	1		
25	11220-6131-1	ポールチューイマーク	1		

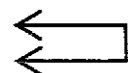
図番	品番	部品名称	数量	互換	備考

⇐ 新旧部品兼用可 —* 新旧部品兼用不可

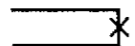
⇐ 新部品は旧部品に兼用可 ⇐ 旧部品は新部品に兼用可



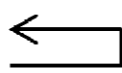
図番	品番	部品名称	数量	互換	備考
1	11312-3111-1	スイツウ(70)	4		
2	11309-3112-1	パビツククリツプ	4		
3	01023-50625	ホルト	4		M6×25
4	11309-3113-1	キャスタ(30)	16		
5	57471-5117-1	19マルサ	16		φ6.5×φ19×t1.6
6	02021-50060	ナット	16		M6
7	11314-3120-1	カバー, コンブ(1, 70)	4		9, 11, 12
8	11312-3120-1	カバー, コンブ(2, 70)	4		10~12
9	11314-3121-3	カバー(1, スイツウ70)	4		
10	11312-3121-3	カバー(2, スイツウ70)	4		
11	13216-1112-1	クリツプ	8		
12	13216-1113-1	ナット(プツシュ)	16		
13	11309-3132-1	エツツング	4		
14	13216-2118-1	タツビツネツ(4-14)	16		
15	01023-50614	ホルト	48		M6×14
16	11302-3113-3	760フオート	8		
17	11312-3131-1	タイリュウパン(70)	4		
18	11332-3150-1	ヒーター, アツシ(200V-1.2kW)	4		19, 20
19	11332-3152-1	ブラク(3P-15A)	4		
20	11332-3153-1	ヒーター, コンブ(200V-1.2kW)	4		
21	11309-5113-1	ラベル(1, チュウイ)	6		
22	11332-9110-1	カナク, アツシ(フオート)	8		
23	11332-3141-1	ヒーム(フオート)	8		
24	11332-3142-1	カナク(ヒータサI)	16		
25	11332-3144-1	ナハコネツ(SUS, M4-10)	16		



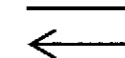
新旧部品兼用可



新旧部品兼用不可

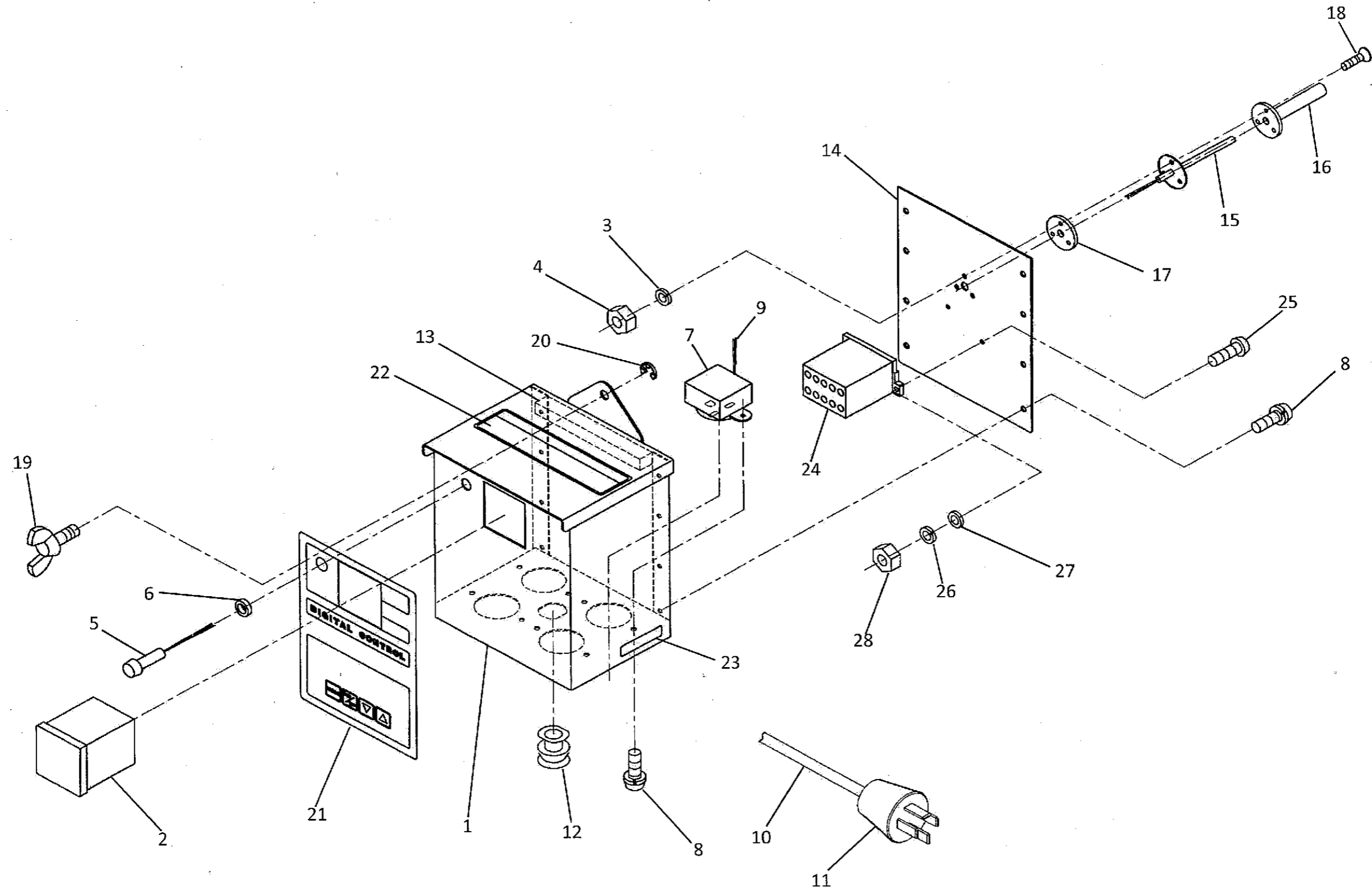


新部品は旧部品に兼用可



旧部品は新部品に兼用可

図番	品番	部品名称	数量	互換	備考



SE-1002Fコントロールボックス部

6/6

図番	品番	部品名称	数量	互換	備考
1	11340-2111-1	ボックス(コントロール, EC-4)	1		
2	11332-2112-1	コントローラ(サーモ)	1		
3	04512-50030	パネサガネ	3		M3
4	02054-50030	ナット	3		M3
5	11332-2126-1	ネオンラケット(200V-G)	1		
6	04811-06100	リング	1		
7	11332-2114-1	コンセント(15A-250V)	4		
8	03024-50408	サガネツキコネジ	16		M4×8
9	11340-2115-1	コード(ハイゼン)	1		
10	11340-2116-1	コード(デングエン)	1		
11	11332-2131-1	プラグ(デングエン)	1		
12	14312-2185-2	プッシュボタン(1247)	1		
13	11332-2117-1	クッション(コントロールボックス)	1		
14	11340-2118-1	カバー(コントロール)	1		
15	11332-2119-1	センサ(サーモ)	1		
16	11332-2121-1	ガード(センサ)	1		
17	11332-2123-1	パッキン(センサ)	1		
18	11332-2122-1	サコネジ(SUS, M3-12)	3		M3×12
19	11332-2127-1	チョウボルト(ミゾツキ)	1		
20	04613-50060	ジクサークリップ	1		E-6
21	11332-2124-1	ラベル(コントローラ)	1		
22	22132-3115-1	ラベル(2, チュウイ)	1		
23	11340-2125-1	ラベル(キバン, コントローラ)	1		
24	5J117-3472-1	スイッチ(マグネット)	1		
25	03054-50412	ナネコネジ	2		M4×12
26	04512-50040	パネサガネ	2		M4
27	04013-50040	ヒラサガネ	2		φ4.3×φ10×t0.8

新旧部品兼用可
 新旧部品兼用不可

図番	品番	部品名称	数量	互換	備考
28	02054-50040	ナット	2		M4

新部品は旧部品に兼用可
 旧部品は新部品に兼用可