

カトル-法面草刈機

取扱説明書

SGC Master

SGC-M500



ご使用前に必ずお読みください
いつまでも大切に保管してください

専門用語の説明

- 始動ポンプ…………… 手動によりキャブレタに燃料を送るポンプです
- 主クラッチレバー…………… エンジンの回転をコントロールするレバーです
- 進行方向レバー（シャトルレバー） …… 進行方向を切替えるレバーです
- ハンドル上下ロックレバー…………… ハンドルの上下高さを調節するレバーです
- ハンドル左右ロックレバー…………… ハンドルの左右回動位置を調節するレバーです
- ハンドル伸縮ロックレバー…………… ハンドルの長さを調節するレバーです
- 刈高さ調節レバー…………… 地面からの刈刃高さを調節するレバーです
- 刈刃クラッチレバー…………… 刈刃への動力を“入”“切”するレバーです
- 変速レバー…………… 車速を“低速”“高速”に切替えるレバーです
- ホルダ…………… 刈刃を取付ける部品です
- マスタースイッチ…………… エンジン最高回転数を切替えるスイッチです

はじめに




このたびは本製品をお買上げいただきありがとうございました。
この取扱説明書は本製品の正しい取扱い方法、簡単な点検及び手入れについて説明しています。ご使用前によくお読みいただいてじゅうぶん理解され、お買上げの製品がすぐれた性能を発揮し、かつ安全で快適な作業をするためこの冊子をご活用ください。また、お読みになったあとも製品に近接して保存し、わからないことがあったときには取出してお読みください。なお、品質・性能向上あるいは安全上、使用部品の変更を行なうことがあります。その際には、お買上げの製品とこの説明書の内容が一致しない場合がありますので、あらかじめご了承ください。

▲ 安全 第一

本書に記載した注意事項や機械に貼られた▲の表示があるラベルは、人身事故の危険が考えられる重要な項目です。よく読んで必ず守ってください。
なお、▲表示ラベルが汚損したり、はがれた場合は購入先に注文し、必ず所定の位置に貼ってください。

■注意表示について

本取扱説明書では、特に重要と考えられる取扱い上の注意事項について、次のように表示しています。

-  **危険**：注意事項を守らないと、死亡又は重傷を負うことになるものを示します。
-  **警告**：注意事項を守らないと、死亡又は重傷を負う危険性があるものを示します。
-  **注意**：注意事項を守らないと、ケガを負うおそれのあるものを示します。
- 重要**：注意事項を守らないと、機械の損傷や故障のおそれのあるものを示します。
- 補足**：その他、使用上役立つ補足説明を示します。

本製品の使用目的について

本製品は、草刈機としてご使用ください。
使用目的以外の作業や改造はしないでください。
使用目的以外の作業や改造をした場合は、保証の対象になりませんのでご注意ください。
(詳細は保証書をご覧ください。)

法面草刈機を安全にしかも上手にご使用していただくため、この取扱説明書は次の手順で構成されていますので、基本操作から草刈り作業まで順番に理解習得してください。

まずは安全確保をしましょう

1. **▲安全に作業するために：**安全作業をしていただくために基本的注意事項や▲表示ラベルの機械への貼付け位置と警告・注意事項を解説していますのでよく読んで理解し、必ず守ってください。

動かす前に諸装置を理解しましょう

2. **諸装置の説明：**諸装置のはたらきをまず理解し、間違った操作をしないでください。

動かす前に機械の健康診断をしましょう

3. **運転前の点検：**作業中のトラブル防止のため、毎作業前の点検内容を理解し、必ず実施してください。

最初にエンジンの安全基本操作を体得しましょう

4. **エンジンの始動と停止：**機体の突然の発進をさせないため、エンジンの始動手順と停止を体得してください。

次に法面草刈機の安全走行のための基本操作を体得しましょう

5. **法面草刈機の運転：**
 - (1)安全に機体を走行・停車させる基本操作を体得してください。
 - (2)毎作業前に点検を必ず実施してください。
 - (3)法面草刈機をほ場へ安全に移動させるため、トラックへの安全な積込み・積降しと運搬方法を理解し、必ず守ってください。

各装置を理解し、法面草刈機の性能を最大に発揮させましょう

6. **上手な草刈り作業のしかた：**ほ場条件にあった各部の正しい調節、安全で正しい草刈り作業を体得してください。

よく働いた機械をいたわりましょう

7. **メンテナンス：**機械を長持ちさせるために、草刈りシーズン前後・長期格納時の注意事項や定期点検の要領を理解・実施し、来シーズンに備えてください。

法面草刈機がもしもの不調のときは

8. **法面草刈機の不調と処置：**異常や故障かな？と思われたとき、現象に応じて、処置をしてください。

目 次

▲安全に作業するために …… ▲-1

1. 安全作業をするため
次のことがらを必ず守ってください… ▲-1
2. ▲表示ラベルの種類と貼付け位置… ▲-4
3. ▲表示ラベルの手入れ… ▲-5

サービスと保証について …… 1

- ご相談窓口… 1
- 補修用部品の供給年限について… 1

各部の名称 …… 2

諸装置の説明 …… 3

- エンジンスイッチ… 3
- リコイルスタータ… 3
- チョークレバー… 3
- 主クラッチレバー… 3
- 変速レバー… 4
- 進行方向レバー（シャトルレバー）… 4
- 刈刃クラッチレバー… 4
- ハンドル上下ロックレバー… 4
- ハンドル左右ロックレバー… 5
- 刈高さ調節レバー… 5
- ハンドル伸縮ロックレバー… 5
- マスタースイッチ… 5

運転前の点検 …… 6

日常点検項目 …… 6

- 燃料の点検・補給… 7
- エアクリーナの清掃… 7
- メッシュカバー、マフラ、
周辺部の点検・清掃… 8
- 飛散防止カバーの点検・清掃… 8
- 刈刃および刈刃周辺部の点検… 8
- ゴム（フレーム）の点検… 9
- ブレーキワイヤの点検… 9

エンジンの始動と停止 …… 10

始動のしかた …… 10

- 各種レバー位置を確認する… 10
- 始動ポンプを操作する… 10
- エンジンスイッチを操作する… 11
- リコイルスタータのハンドルを引く… 11

停止のしかた …… 11

法面草刈機の運転 …… 12

移動走行について …… 12

- 走行のしかた… 12
- 停車のしかた… 12
- エンジンを止めて移動する場合… 12

トラックへの積込み・積降し …… 12

- あゆみ板での積込み・積降し… 12
- 輸送時の固定のしかた… 13

上手な草刈り作業のしかた …… 14

作業ができる草丈と法面角度 …… 14

- 草丈の条件… 14
- 法面の角度… 14

草刈り作業のしかた …… 14

- ハンドル上下高さ調節… 15
- ハンドル左右回動調節… 15
- ハンドル長さ調節… 15
- 刈高さ調節… 16
- 基本操作… 16
- 法面での作業のしかた… 17
- 溝越えのしかた… 17
- トルクリミッタの作動… 18

メンテナンス …… 19

洗車時の注意 …… 19

定期点検と処置 …… 19

- 定期点検・交換一覧表… 20
- 点検・注油一覧表… 20

各部オイルの点検・補給・交換・注油… 21

- ミッションケースオイルの点検・交換… 21
- 駆動ギヤへのグリース… 21
- 車軸への注油… 22

各部の点検・調整・清掃・交換 …… 22

- 刈刃の交換… 22
- ホルダの交換… 23
- エアクリーナの清掃… 23
- 各ワイヤの点検・調整… 24
- ハンドル伸縮ロックレバーの調整… 26
- 点火プラグの点検・清掃… 26
- 燃料キャップの点検・清掃… 26
- 燃料フィルタの点検… 26
- 燃料パイプ、始動ポンプの点検… 27
- マフラの清掃… 27

長期格納のしかた …… 27

- 本機部… 27
- エンジン部… 27
- ハンドル部… 27

使用者が行なってはいけない修理 …… 27

使用済廃棄物の処分について …… 27

法面草刈機の不調と処置 …… 28

- エンジン部… 28
- 本機部… 29

付表 …… 30

- 主要諸元… 30
- 付属品… 30
- 消耗部品… 30
- ミッションオイル …… 32

▲ 安全に作業するために

必ず読んで
ください。

本機をご使用になる前に、必ずこの『取扱説明書』をよく読み理解した上で、安全な作業をしてください。安全に作業をしていただくため、ぜひ守っていただきたい注意事項は下記の通りですが、これ以外にも、本文の中で▲**危険**・▲**警告**・▲**注意**・**重要**・**補足**として、そのつど取上げています。

1. 安全作業をするため次のことがらを必ず守ってください。

安全指示順守

■本書および機械に貼付けている▲表示ラベルをよく読み理解してください。

- ▲表示ラベルはいつもきれいにしておいてください。
- 破損、紛失したときは、注文して再度貼付けてください。
- 正しい運転、作業方法を覚えてください。
- 製品をかってに改造しないでください。安全性をそこなったり、機能や寿命低下の原因になります。
- 本書記載事項以外についても、安全には細心の注意をはらってください。

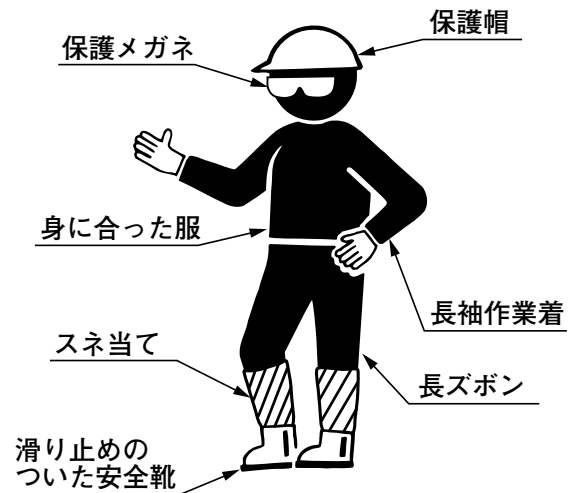


M-6215

作業前の注意

■機械を安全に使用するために、次の事項は必ず守ってください。

- 飛散物による事故防止のために、長袖の作業着、長ズボンを着用し、保護メガネ、保護帽、スネ当て、滑り止めのついた安全靴などの保護具を身につけてください。
- 飛散物による事故防止のため、事前に石やその他の異物は確実に取除き、移動できない障害物はその位置を明確にした目印をつけてください。
- 飛散防止カバーは外して使用すると事故を招くおそれがあるので、必ず装着し、ネジの締付けなどの点検をしてください。
- 飛散防止カバーは必ず指定の純正品を使用し、破れたり、欠損した場合はすぐ交換してください。
- 刈刃は必ず指定の純正品を使用し、損傷やネジの締付けを点検し、損傷を発見したらすぐ交換してください。
- 疲れているとき、身体の調子の悪いとき、飲酒をしたり薬物を服用したときは使用しないでください。
- 本機を他人に貸すときは、機械と一緒に取扱説明書を渡し、よく読んで正しい使い方をよく理解してから使用するよう指導してください。
- 心身機能の低下した高齢者及び子供には絶対運転させないでください。
- 排気ガスは有害です。換気の悪い場所(屋内、トンネル内など)での作業はしないこと。



安全に作業するために

作業前点検(日常点検)の実施

■運転の前には“運転前の点検”の項目の点検をしてください。

異常があれば直してから運転してください。

■点検・調整・整備・掃除・注油をするときはエンジンを必ず止めてください。

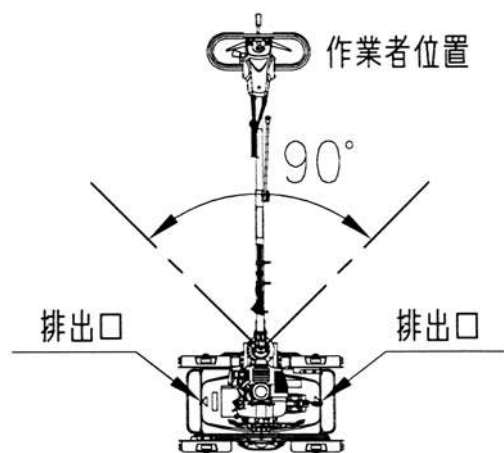
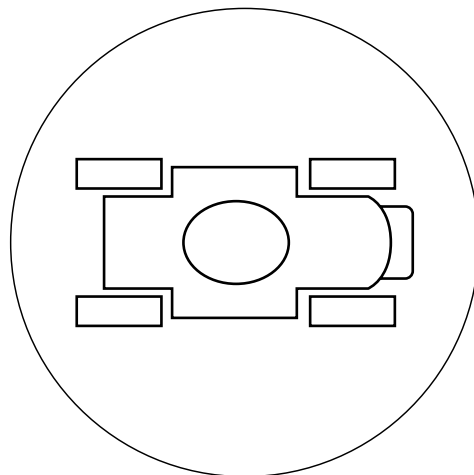
- エンジンメッシュカバー・マフラ排気管周辺にホコリ、屑がたまっていると火災の原因となります。きれいに取除いてください。
- オイルは指定のものを使ってください。
- 点検・調整などが終わったら外したカバー類は必ず取付けて作業を行なってください。
- 刈刃は確実に取付けられているか、損傷はないかを確認してから使用してください。
- 飛散防止カバーは確実に取付けられているか、破れや欠損がないか確認してから使用してください。
- 燃料補給は、エンジンを停止し、エンジンが冷えていることを確認し、火気のない通気の良いところで行なってください。補給中に燃料をこぼしたときは、引火のおそれがありますのできれいにふき取ってください。



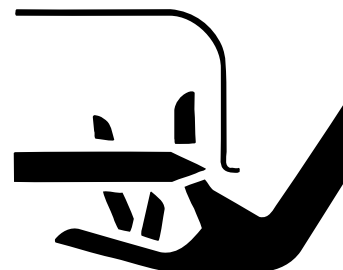
作業中の注意

■機械を動かす場合は周囲の安全に気をつけてください。

- エンジンを始動するときは、人や動物等を周辺に近づけないでください。もし、近づいたら作業を停止してください。
- 漏れた燃料への引火防止のため、燃料を入れた場所より3m以上離れた所で、エンジンを始動すること。
- 運転中は刈刃や回転部に手足や体を近づけないでください。
- 機械の周囲は石などが飛散します。危険なので人を近づけないこと。
- 小石やその他の異物は飛散し、ケガをするおそれがあります。作業中に発見したら、すぐに取り除いてください。
- 法面には境界線や測量用の杭を打ち込んでいることがあります。障害物はその位置を確認した後、目印をたてその場所は避けてください。障害物に刈刃が当たると刈刃や機械が破損する場合があります。
- 作業者は、20°以上の斜面に立たないでください。
- 斜面で作業するときは、必ず足場をしっかりと確保し、転倒しないように足元を確認しながら作業してください。
- 斜面の作業では、機械の上(山)側に立って行なってください。下(谷)側での作業は、足を滑らせたり、転倒した時に回転する刈刃に巻込まれるおそれがあります。
- 草刈り時、作業者は排出口側に立たないでください。石などが飛び出し、ケガをするおそれがあります。
- 草刈り中の作業員への合図は、鏡や笛で遠くから合図をし、エンジンを止めてから話をしてください。
- 作業している周辺に人家や車などがある場合は、防護シートなどでおってから作業を行なってください。



- 主クラッチレバーを“OFF”にしても機体はすぐには停止しません。また刈刃の入、切によって制動距離が変動します。ご使用の際は制動距離を考慮し、足場や周囲の安全を確保して作業を行ってください。
- 移動するときや機械から離れるときは、必ずエンジンを止めてください。
- 刈刃部に空缶、針金、小石などがかみ込んだ場合は、必ずエンジンを停止し、刈刃の停止を確認してから取除いてください。そのとき、刈刃部に損傷がないかも調べてください。
- ヤケド防止のため、作業中・エンジン停止後15分はエンジン本体、マフラなどに触れないでください。
- 運転中は点火プラグやコードに触れないでください。感電するおそれがあります。
- 連続作業は、疲労のため事故の原因になります。1時間以上の連続作業は行なわないようにしてください。
- 機械に異常(異常音、異常振動、不具合)を感じたときは、直ちに作業を中止して機械を修理してください。



M-6242

夜間及び雨や強い風のときは、作業は行なわないでください

- この機械は夜間作業に必要な箇所を照明するための作業灯が付けられませんので、安全のため夜間作業はしないでください。
- 落下するおそれがあるので、50°以上の斜面では作業は行なわないでください。
- 草がぬれていたり、雨天のときは草刈り作業をしないでください。足をすべらせて転倒し、機械に足が巻込まれるおそれがあります。

作業終了後の注意

- エンジンが冷えるまで可燃物(燃料、枯れ草、ビニールなど)の近くに置かないこと。
- 目に飛散物が入ったときには
 - 機械を使っている、「目の中に何か入ったかな?」と思う程度でも、目をこすったりしないで、すぐに眼科の診断を受けましょう。
- 本機の使用目的は法面の雑草刈用です。他に使用しないでください。

安全な点検・整備

- エンジンをかけたままでの点検・調整・整備・掃除・給油は危険です。エンジンを必ず止めて作業してください。
- 特にマフラやエアクリーナ部分の付着物に注意してください。
- エンジンに草、木の葉などをたい積させないでください。これら可燃物がたい積すると火炎の原因になったり、機械を破損する場合があります。
- 各部の締付けネジのゆるみがないか、刈刃に損傷がないかを点検し、ネジのゆるみがあれば締付け、刈刃に損傷があった場合はメーカ指定の純正の刈刃と交換してください。刈刃の交換の際は必ず手袋を着用してください。
- 部品を交換する場合は、必ずメーカ指定の純正部品をお使いください。
- 点検・整備・掃除などが終わったら外したカバー類は必ず取付けて作業を行なってください。

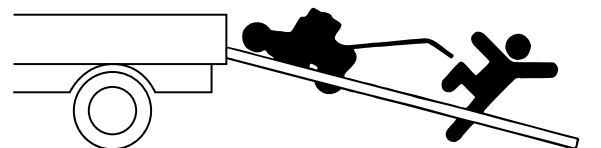
安全に作業するために

安全なトラック輸送

■積込み・積降しはトラックの駐車ブレーキをしっかりと掛けてください。

■トラックへの積込み・積降しは、刈刃クラッチレバーを“切”にし、低速で行なってください。

- あゆみ板はフックが付いているものを使用し、トラックの荷台に段差のないように確実に掛けてください。また、あゆみ板はトラックの荷台高さの4倍以上の長さで、すべり止めがあり、強度がじゅうぶんある基準に合ったものを使ってください。
- トラックやトレーラなどに積んで走るときは、機体が動かないように全体をロープで固定してください。



2. ▲表示ラベルの種類と貼付け位置

①品番 L6421-6122-1

警告	作業前
	移動・作業中
	車への積込み、積降し
	駐・停車

1. 安全に作業するために、取扱説明書を読んで、機械の使い方を覚えること。
 2. エンジンを始動するときは刈刃クラッチを『切』にすること。
 3. 屋内は排気ガスが溜まりやすく、ガス中毒のおそれがあるので、換気をすること。
 4. ケガをするおそれがあるので、掃除・点検・調整のときは、エンジンを必ず止めること。
 5. 安全カバー類を外した場合は、必ず元の状態に戻してから機械を使用すること。

1. 発進及び草刈作業時は、周囲の安全を確かめ、機械の周囲に人を近づけないこと。
 2. 移動走行をするときは、刈刃クラッチを『切』にすること。
 3. 車で運搬するときは、機体が動かないように全体をロープなどで固定すること。
 4. 作業中は目にごみが入ることがあるので、必ず防護メガネを着用すること。
 5. 落下事故防止のため50°以上の傾斜地では作業しないこと。
 6. エンジンメッシュカバーに付着したごみを常に取除くこと。ごみがたまると火災の危険があります。

1. 歩み板を使用すること。
 2. 積込み、積降しするときは、エンジンをかけ変速を『低』、刈刃クラッチを『切』にして行なうこと。

1. 駐車する場合は、平坦で機械が安定する場所を選び、進行方向レバーを走行位置に入れること。
 2. 機械から離れるときは、エンジンを必ず止めること。

L6421-61221

②品番 L6201-5121-3

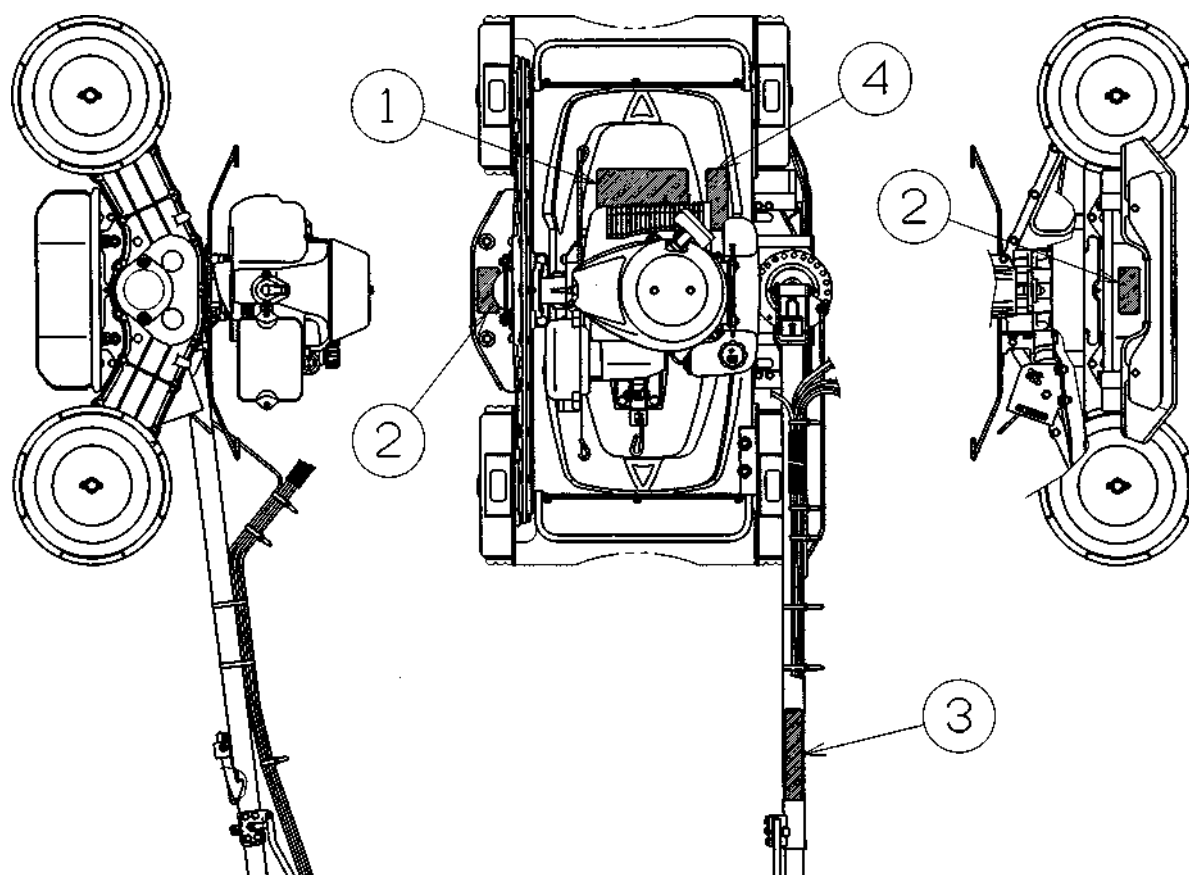
危険	
	回転刃に接触すると、ケガをするので、手や足を近づけないこと。
	L6201-51213

④品番 L6201-5119-3

危険	
	石などが飛散しケガをするので、作業中は機械の周囲に人を近づけないこと。
	L6201-51193

③品番 L6271-6116-2

警告	火気 厳禁	排気ガス 注意	マフラ 高温注意	混合油
	給油時にはエンジン停止。こぼれた燃料は必ずふきとること。	室内や換気の悪い場所では運転禁止。排気ガスは有毒です。	マフラやその付近に触れないこと。ヤケドをします。	50:1 ガソリン オイル FC級以上 L6271-61162



3. ▲表示ラベルの手入れ

(1)ラベルは、いつもきれいにして傷つけないようにしてください。

もしラベルが汚れている場合は、石鹼水で洗い、やわらかい布でふいてください。

シンナーやアセトンなどの溶剤を使うと、文字や絵が消えることがありますので絶対に使わないでください。

(2)高圧洗浄機で洗車すると、高圧水によりラベルが剥がれるおそれがあります。高圧水を直接ラベルにかけないでください。

(3)破損や紛失したラベルは、製品購入先に注文し、新しいラベルに貼替えてください。

(4)新しいラベルを貼る場合は、貼付け面の汚れを完全にふき取り、乾いた後、もとの位置に貼ってください。

(5)ラベルが貼付けされている部品を新部品と交換するときは、ラベルも同時に交換してください。

サービスと保証について

この製品には、保証書が添付してありますのでご使用前によくご覧ください。

■ご相談窓口

ご使用中の故障やご不審な点及びサービスについてのご用命は、お買上げいただいた購入先にご相談ください。

その際 (1)販売型式名と製造番号

(2)エンジン型式名とエンジン番号

をあわせてご連絡ください。

なお、部品ご注文の際は、購入先に純正部品を準備しておりますので、そちらでご相談ください。



警告

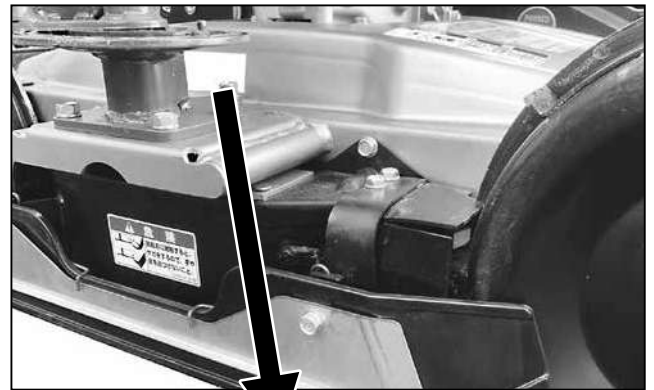
*機械の改造は危険ですので、改造しないでください。
改造した場合や取扱説明書に述べられた正しい使用目的と異なる場合は、メーカー保証の対象外になるのでご注意ください。

■補修用部品の供給年限について

この製品の補修用部品の供給年限(期限)は製造打ち切り後9年といたします。

但し、供給年限内であっても特殊部品につきましては、期限などについてご相談させていただく場合もあります。

補修用部品の供給は原則的に上記の供給年限で終了致しますが、供給年限経過後であっても部品供給のご要請があった場合には、納期及び価格についてご相談させていただきます。

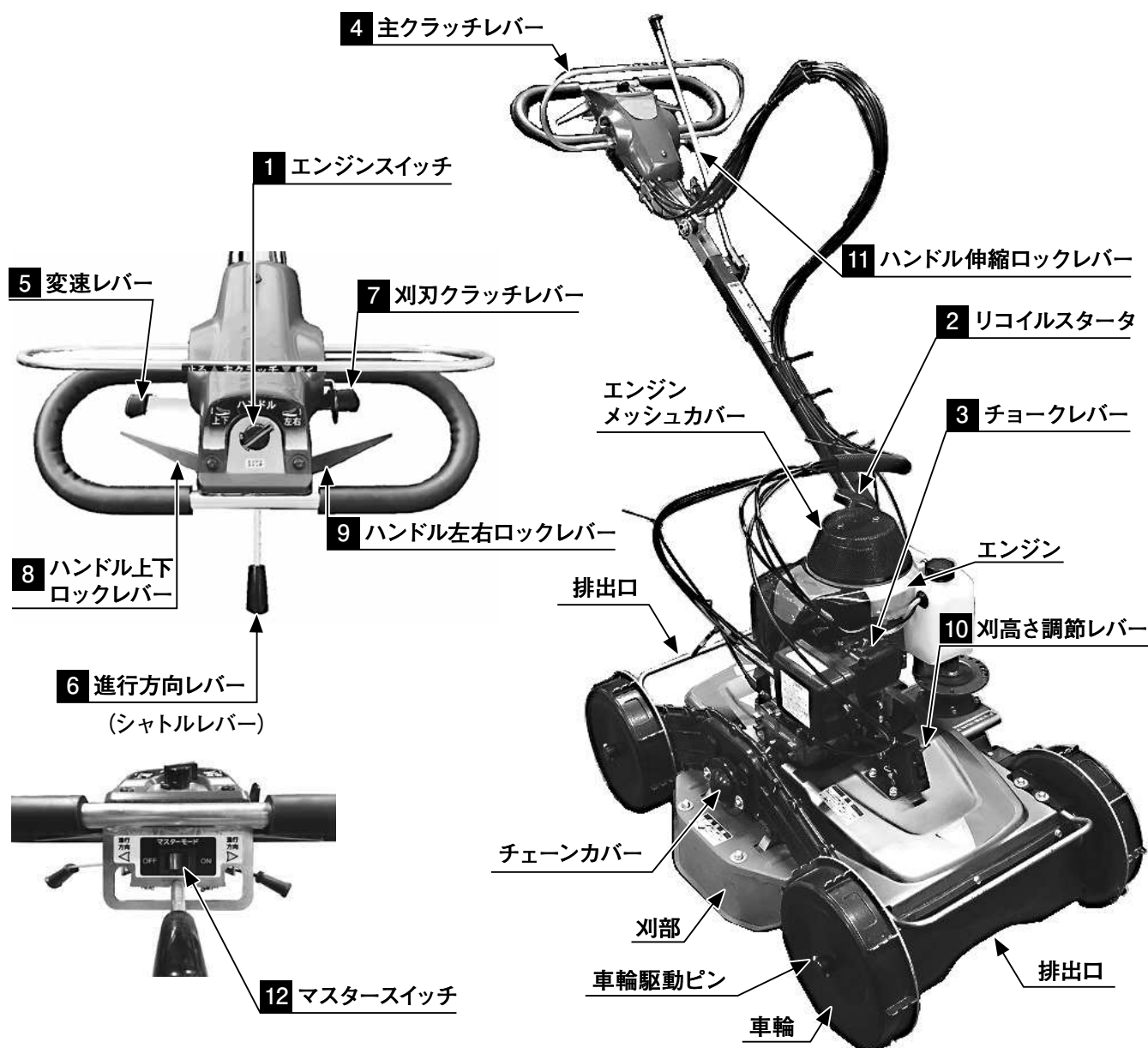


農業機械の種類	自走式草刈機
型式名	クボタ
販売型式名	SGC-M500
区分	
車台(製造)番号	
製造会社	株式会社 斎藤農機製作所
株式会社 斎藤農機製作所	

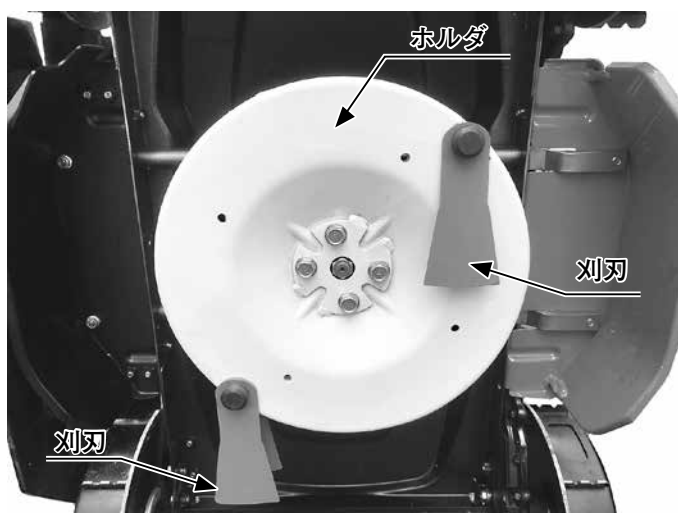


エンジン型式名
エンジン番号

各部の名称



(草刈作業部)



参照ページ

1	エンジンスイッチ	3
2	リコイルスタータ	3
3	チョークレバー	3
4	主クラッチレバー	3
5	変速レバー	4
6	進行方向レバー (シャトルレバー)	4
7	刈刃クラッチレバー	4
8	ハンドル上下ロックレバー	4
9	ハンドル左右ロックレバー	5
10	刈高さ調節レバー	5
11	ハンドル伸縮ロックレバー	5
12	マスタースイッチ	5

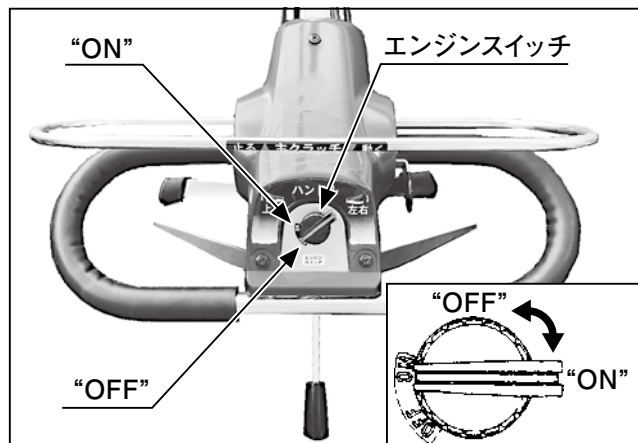
諸装置の説明

1 エンジンスイッチ

エンジンの運転、停止を切換えるスイッチです。

“ON” ……………エンジン始動位置

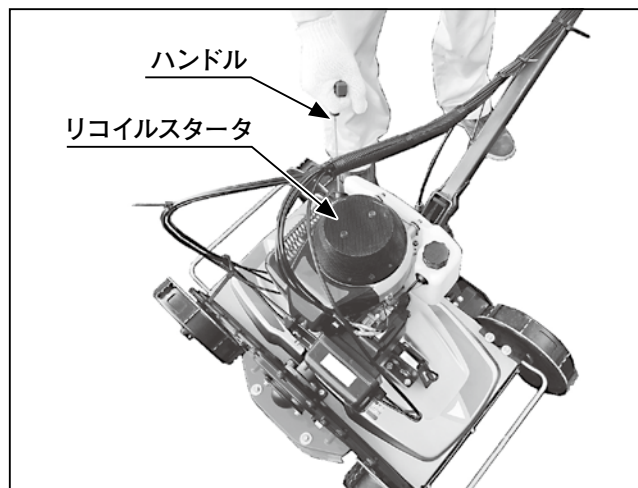
“OFF” ……………エンジン停止位置



2 リコイルスタータ

エンジンを始動させるためのものです。

エンジン始動のとき、リコイルスタータのハンドルを素早く引っ張ってください。

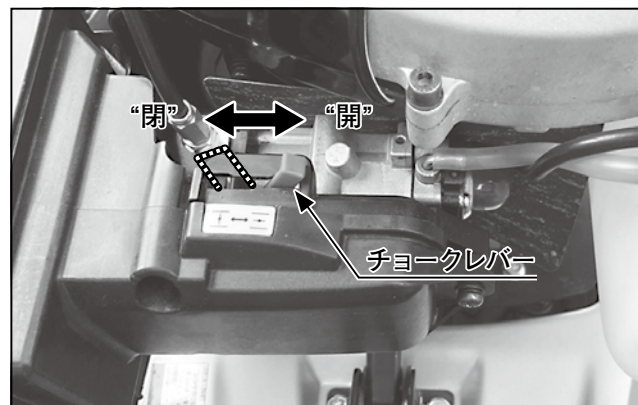


3 チョークレバー

エンジンに入る空気の量を調節するレバーです。

エンジン“始動時” …………… “閉”へ

エンジン“始動後” …………… “開”へ



補足

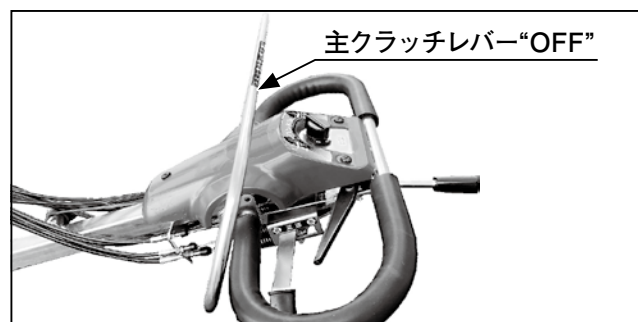
* エンジンが暖まっているときは、チョークレバーはそのまま“開”位置で始動してください。

4 主クラッチレバー

エンジンの回転をコントロールするレバーです。

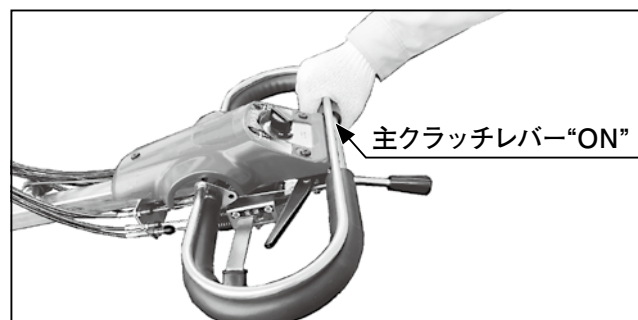
“OFF” ……………レバーがバネの力で戻っている位置

エンジンアイドリング回転位置



“ON” ……………レバーを握ってハンドルに密着している位置

エンジン高速回転位置

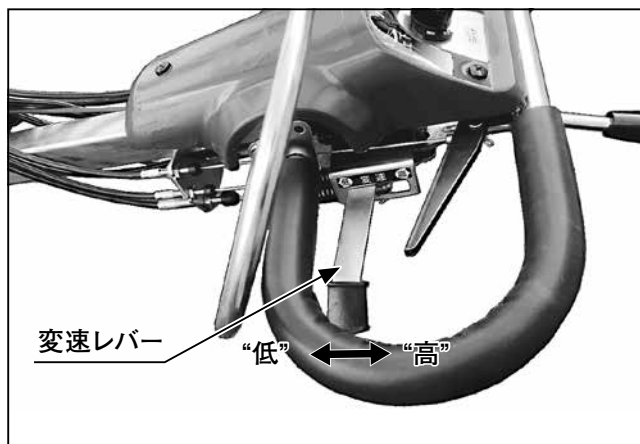


5 変速レバー

車速を選択するレバーです。

“高” ……………車速が“高速”の位置です。

“低” ……………車速が“低速”の位置です。



重要

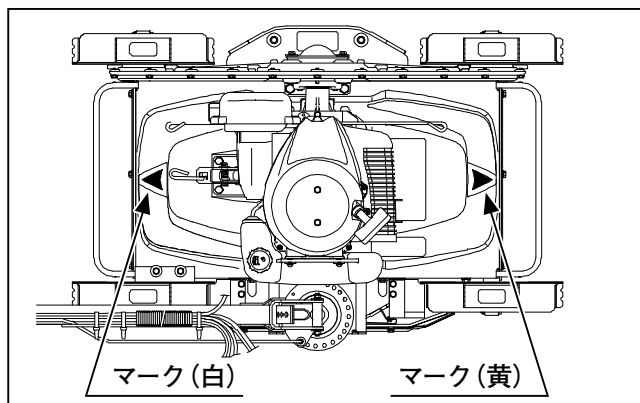
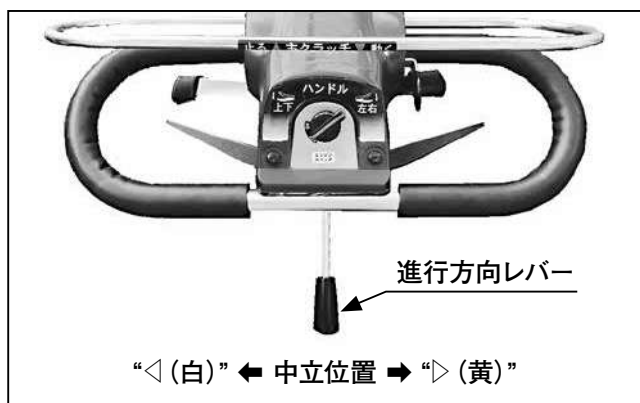
* 変速レバーの切り換えは必ず主クラッチレバーを離して“OFF”の位置で行なってください。

補足

* 車輪に負荷がかかっていると、“高”から“低”に切り換えできないことがあります。この場合は進行方向レバーを中立位置にして再操作してください。

6 進行方向レバー (シャトルレバー)

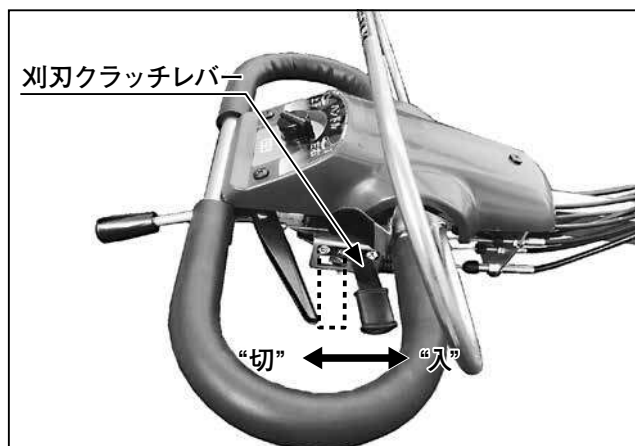
進行方向を決めるレバーです。



レバー位置が“◁(白)”, または“▷(黄)”位置で主クラッチレバーを“ON”にすると、機体の“◁(白)”または“▷(黄)”マークの指示された方向に走行します。主クラッチレバー“ON”の位置でも切り換え操作は可能です。エンジンを止めて移動するときは中立位置にしてください。

7 刈刃クラッチレバー

刈刃への動力伝達を“入”“切”するレバーです。



レバーを“入”にして主クラッチレバーを“ON”にすると、刈刃は回ります。

レバーを“切”にすると主クラッチレバーを“ON”にしても、刈刃は回りません。

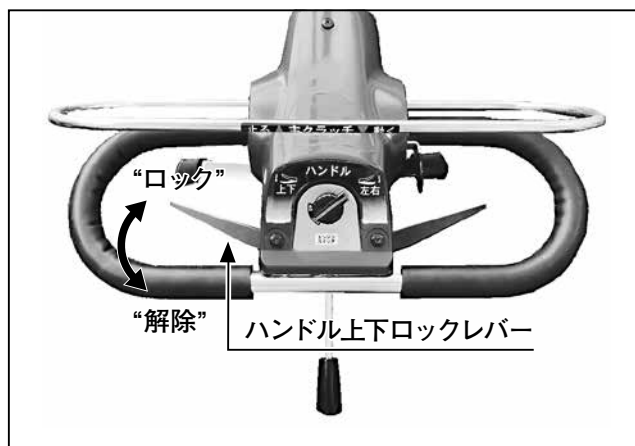
重要

* 刈刃クラッチレバーの切り換えは必ず主クラッチレバーを“OFF”の位置にして刈刃が完全に停止(2秒後)してから操作してください。主クラッチレバーを握ったままや、刈刃回転中にレバーを切り換えると故障の原因になります。

8 ハンドル上下ロックレバー

ハンドルの上下高さ調節をするレバーです。

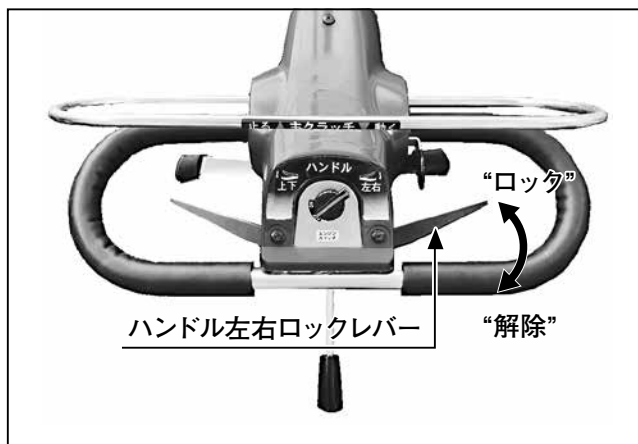
レバーを握るとロックが外れ、ハンドルの上下高さ調節ができます。



9 ハンドル左右ロックレバー

ハンドルの左右位置調節をするレバーです。

レバーを握るとロックが外れ、ハンドルの左右位置調節ができます。



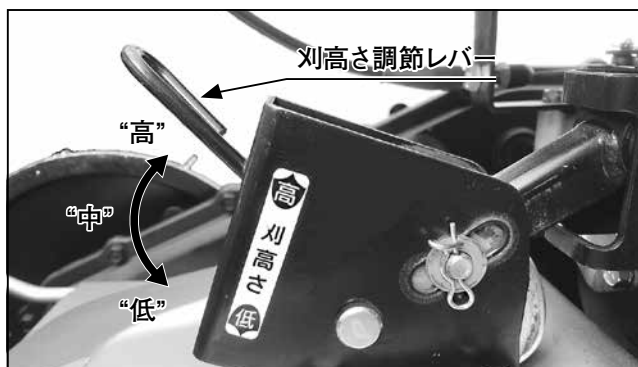
10 刈高さ調節レバー

地面からの刈刃高さを調節（3段階）するレバーです。

高：刈刃位置が高い……………草丈を長く刈る。

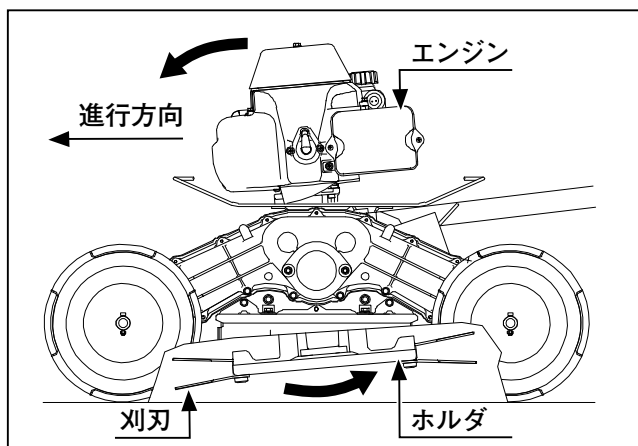


低：刈刃位置が低い……………草丈を短く刈る。



補足

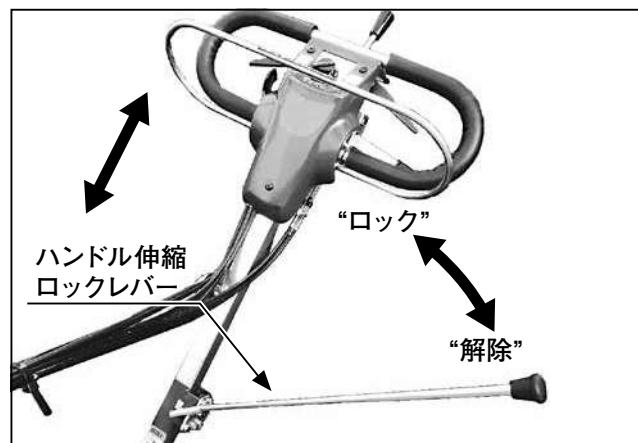
* 刈高さを“低”の位置にした場合、走行時にエンジンが進行方向に傾き、それともなって刈刃ホルダが反対方向に傾いて、刈刃の位置が低くなります。



11 ハンドル伸縮ロックレバー

ハンドルの長さを調節するレバーです。

レバーを解除すると、ハンドルの長さが調節できます。



重要

* 作業はハンドル伸縮ロックレバーを必ずロック位置にして行なって下さい。

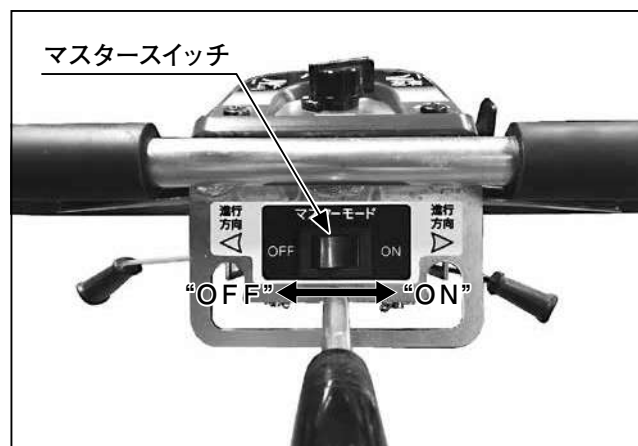
* ハンドルを伸ぶとき、強い力で終端まで引かないで下さい。

12 マスタースイッチ

マスターモード（エンジン最高回転数）を切替えるスイッチです。

ON……高負荷圃場での使用や作業能率を高める場合

OFF…狭い場所や足元が悪く車速を遅くしたい場合、周囲への騒音配慮が必要な場合



警告

* マスタースイッチの切替は必ず主クラッチレバーを“OFF”の位置にしてから操作してください。主クラッチレバーを握ったままマスタースイッチを切替えると車速が急に変わり、転倒するおそれがあります。

運転前の点検

故障を未然に防ぐには、機械の状態をいつもよく知っておくことが大切です。日常点検は一日一回、運転前に欠かさず行なってください。

(点検・調整方法の詳細は、P19 “メンテナンス”の項を参照。)



警告

- *必ずエンジンを停止し、冷えてから作業をしてください。
- *燃料補給中は火気厳禁です。
- *取外したカバー類は、必ず取付けてから作業をしてください。
- *運転前に日常点検を行ない、摩耗や損傷している部品があれば交換してください。また、定期的にボルトやナットがゆるんでいないか点検してください。
- *使用前には必ず燃料を規定量、給油してください。
- *燃料がこぼれた場合は、きれいにふき取ってください。
- *エンジンカバー内やメッシュカバー、マフラ周辺部にゴミがたまっていると火災の原因になることがあります。日常点検をして取除いてください。
- *刈刃の点検時は刃先に注意してください。

◆前日の異常箇所

前日の作業中に異常を感じたところがあれば、使用前に支障がないか点検してください。

(点検・調整方法の詳細は、P19 “メンテナンス”の項を参照。)

◆機械の回りを歩いて

- (1)ボルトやナットのゆるみや脱落がないか点検します。
- (2)車体各部の変形や損傷がないか点検します。
- (3)油もれがないか点検します。
- (4)機体各部に枯葉などがたまっていないか点検します。

日常点検項目

〈ここを〉	➔		〈こうする〉	参 照 ペ ージ
燃 料	*作業に必要な燃料があるか。	*潤滑油混合ガソリンを補給する。		7
エアクリーナ	*エレメントが汚れたり、ほこりが詰まっていないか。	*清掃又は交換する。		7
メッシュカバー	*メッシュカバーの目詰まりはないか。	*付着しているほこり・ゴミを取除く。		8
マフラ周辺部	*ゴミがたまっていないか。	*清掃をする。		8
飛散防止カバー	*破れ、欠損がないか。 *作動不良がないか(作業側)。	*交換する。 *清掃または修理する。		8
刈刃および刈刃周辺部	*刈刃、ピンの変形、割れ、摩耗がないか。 *ホルダの変形、亀裂がないか。 *ボルト、ナットのゆるみがないか。	*交換する。 *修正または交換する。 *締付ける、または交換する。		8 9 9
ゴム(フレーム)	*大きな破れや傷、はがれがないか。	*交換する。		9
ブレーキワイヤ	*ブレーキワイヤのゆるみはないか。	*ブレーキワイヤを調整する。		9

■燃料の点検・補給



警告

- *燃料は非常に引火しやすいため、取扱いを誤ると火災事故の原因となります。燃料の混合や給油時は必ず火気を遠ざけ、タバコは吸わないでください。
- *作業中に燃料を補給する場合は給油前に必ずエンジンを停止し、冷えてから行なってください。
- *キャップは確実に締め、こぼれた燃料はふき取ってください。

燃料は次の表に従い、正しいガソリンとオイルを、定められた割合で良く混ぜ合わせて使用してください。

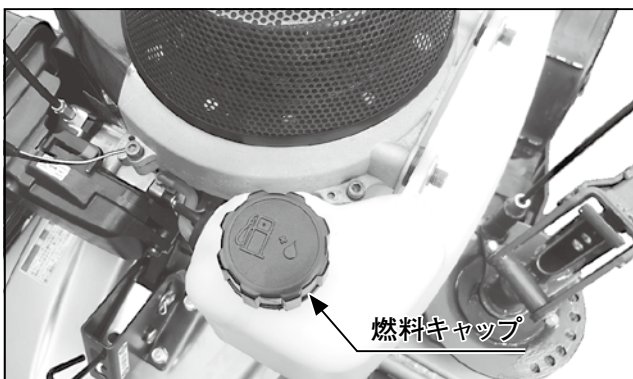
ガソリン	自動車用レギュラガソリン（無鉛）
オイル	2サイクルガソリンエンジン専用オイル FC級以上
混合比	50 : 1 (ガソリン 1 l に対しオイル 20ml)

(燃料タンク容量1.9 l)

補足

- *4サイクルエンジン用オイルや水などの異物が混入したり、長期間日光にさらされた燃料などはお使いにならないでください。エンジン始動不良や故障の原因となります。

- ①燃料キャップを少しゆるめ、燃料タンク内と外部の気圧差を取除いてください。
- ②燃料キャップを取外し、少しずつ給油してください。
- ③給油が終わったら、燃料キャップを確実に締付けてください。



重要

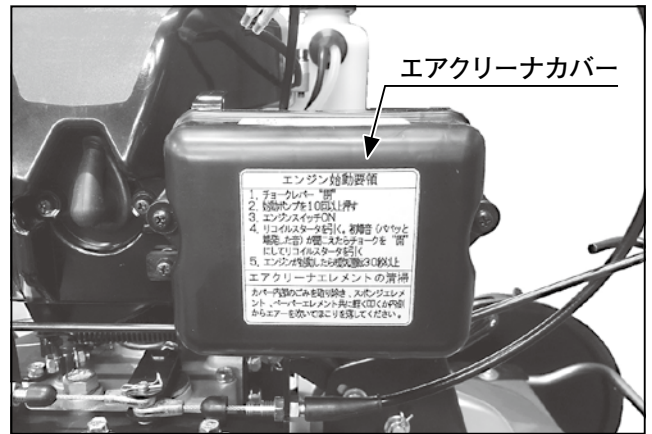
- *燃料は給油口いっぱいまで給油しないでください。燃料を入れ過ぎると燃料キャップを締付けたとき、燃料があふれるおそれがあります。
- *給油するときは、機体を水平な場所において行ってください。
- *ガソリンのみを使用すると、エンジンが焼きつきを起こしますので、絶対にしないでください。

- *ラベルに100 : 1 など、50 : 1 より薄い混合比率が記載されているオイルは使用しないでください。50 : 1 より薄い混合比率で使用した場合、正常に始動しなかったり、エンジンが故障します。

■エアクリーナの清掃

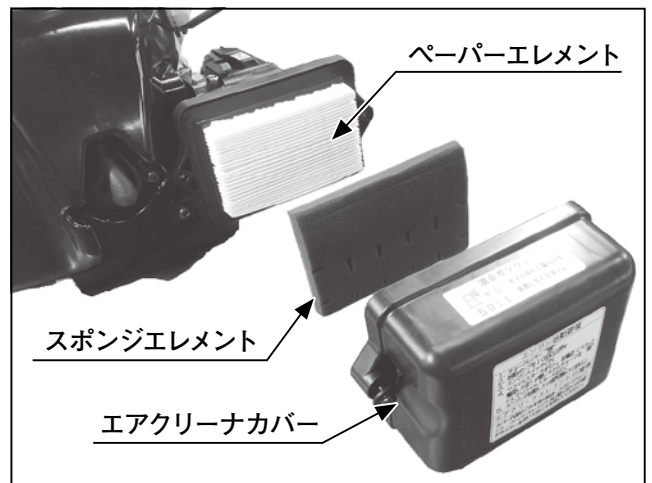
重要

- *エアクリーナにほこりが詰まったまま運転すると、エンジンの出力が低下したり、エンジントラブルの原因となります。点検は運転前に欠かさず行ってください。
- *エアクリーナエレメントを外して運転したり、破損または1年以上経過したエレメントを付けて運転を続けるとエンジントラブルの原因となります。



◆エアクリーナエレメントの清掃

エアクリーナカバーを取外して内部のゴミを取除いてください。スポンジエレメント、ペーパーエレメント共に軽く叩くか、内側から圧縮空気などを吹きつけてエレメントを清掃してください。汚れ具合によっては交換が必要です。また、エレメントが破損したり1年以上経過した場合は新品と交換してください。

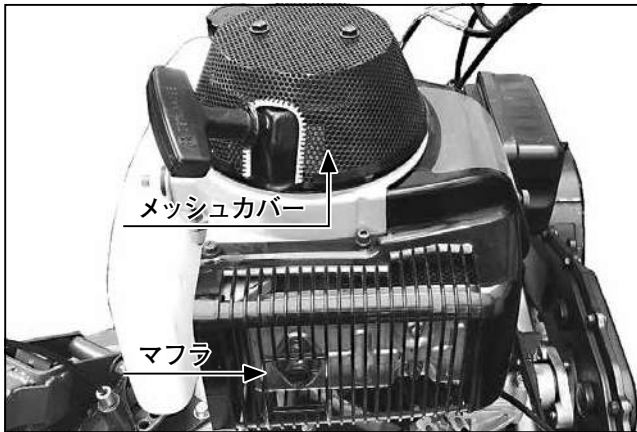


■メッシュカバー、マフラ周辺部の点検・清掃



警告

- *エンジンメッシュカバー、マフラ周辺部にほこり、草くずがたまっていると火災の原因になります。きれいに取除いてください。
- *ヤケド防止のため、エンジン停止後じゅうぶんに冷えてから作業をしてください。
- メッシュカバーに付着したごみを取除いてください。
- マフラ周辺部のごみを取除いてください。



■飛散防止カバーの点検・清掃

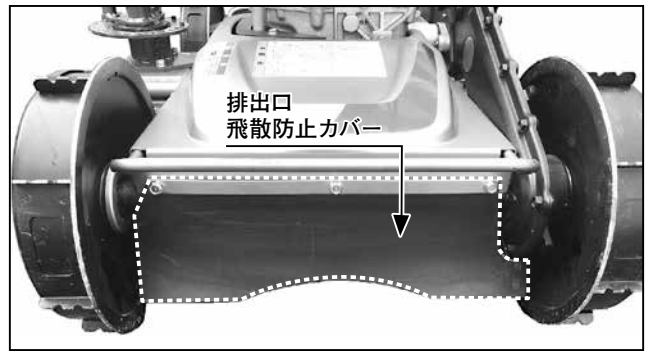
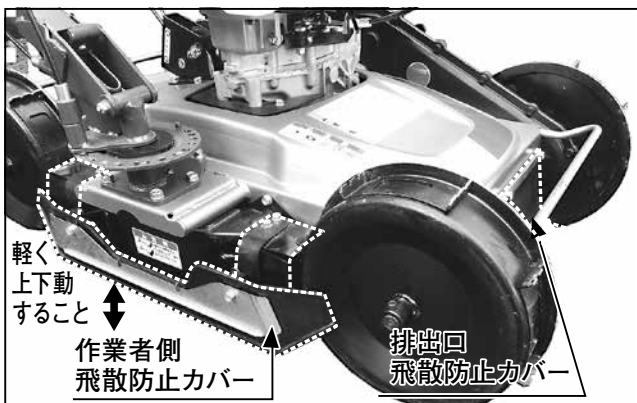


危険

- *飛散防止カバーに損傷があると、飛散物により事故を招くおそれがあります。異常がある場合はすぐに交換してください。
- *作業側側の飛散防止カバーは障害物を避けるため、自動的に上下する構造になっています。カバー周囲のごみを取除き、カバーが軽く上下動することを確認してから、作業を行ってください。カバーが正常に作動しない状態で作業を行なうと、石などが飛散し、事故を招くおそれがあります。

◆点検

破れ、欠損、変形、作動不良はないか、取付けボルトにゆるみはないか点検してください。異常がある場合は交換してください。



◆清掃

作業側飛散防止カバーの周囲のごみを取除き、カバーが軽く上下動することを確認してください。

■刈刃および刈刃周辺部の点検

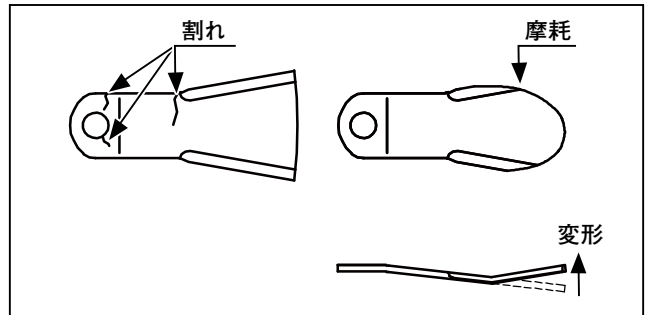


危険

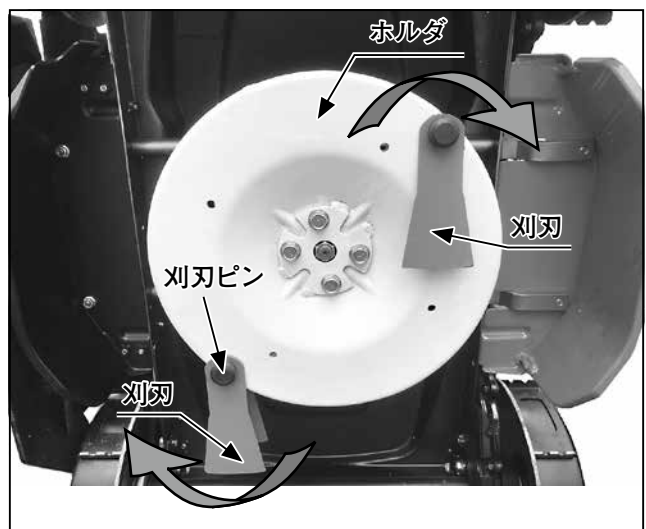
- *刈刃や刈刃ピンに損傷があったり、刈刃取付ナットにゆるみがあると作業中に飛散し、事故を招くおそれがあります。異常があれば放置せず、すぐに対処してください。

◆刈刃の点検

変形、割れ、摩耗がないか点検してください。図のように異常な状態になった場合は交換してください。



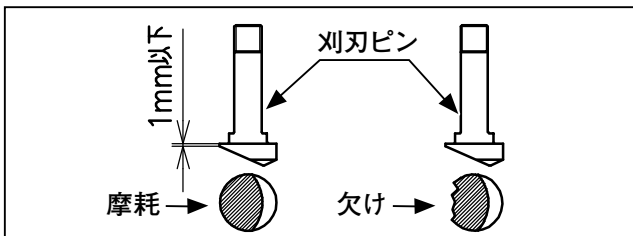
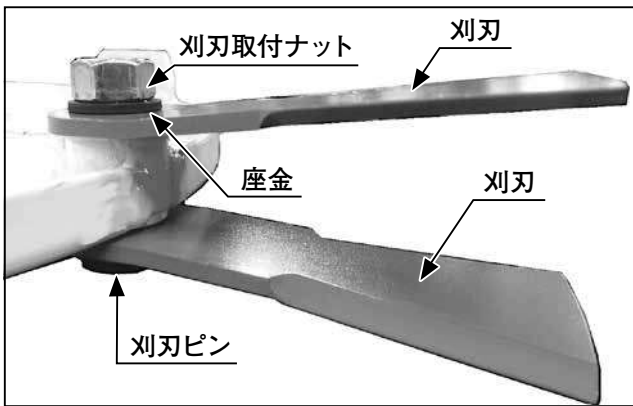
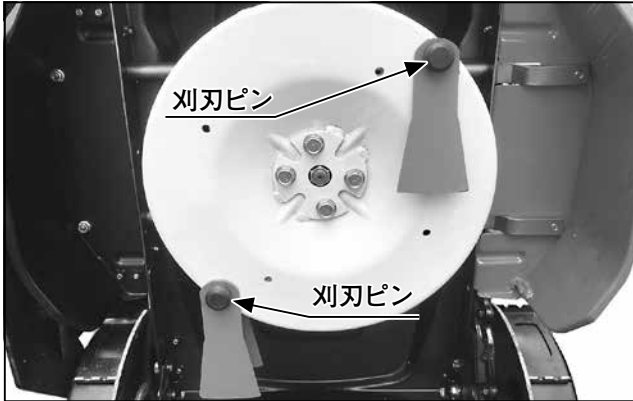
上下4枚全ての刈刃が刈刃ピンを中心にスムーズに回転するか確認して下さい。この回転確認中に刈刃がホルダに接触するなど少しでも抵抗を感じる場合は必ず刈刃を交換して下さい。



◆刈刃ピン, 刈刃取付ナットの点検

欠けや摩耗, 折損, ゆるみなどがいないか点検してください。

刈刃ピンは図のようになった場合は交換してください。



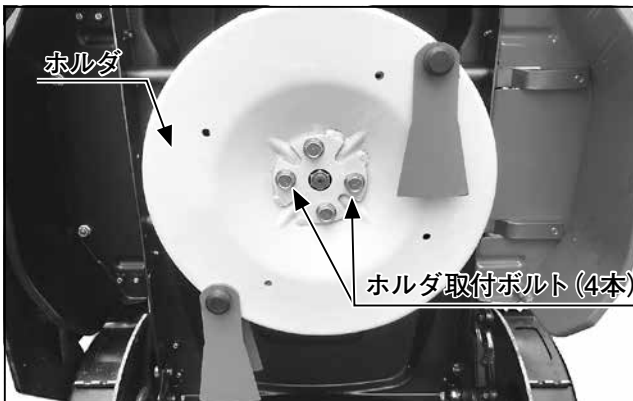
◆ホルダの点検

変形亀裂がないか点検してください。

異常がある場合は, 修正または交換してください。

◆ホルダ取付けボルトの点検

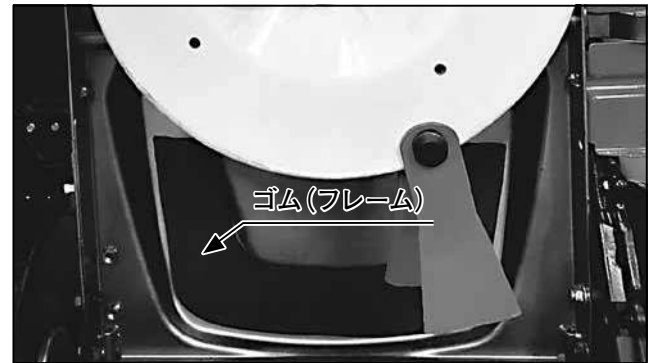
ゆるみがないか点検してください。



■ゴム(フレーム)の点検

大きな破れや傷, はがれがないか点検してください。

異常がある場合はすぐに交換してください。



■ブレーキワイヤの点検

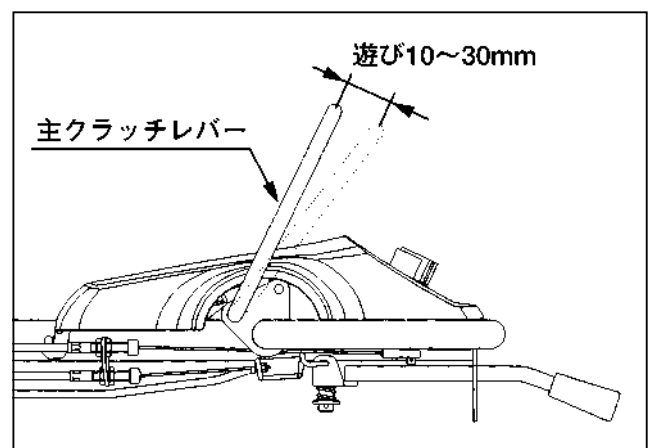
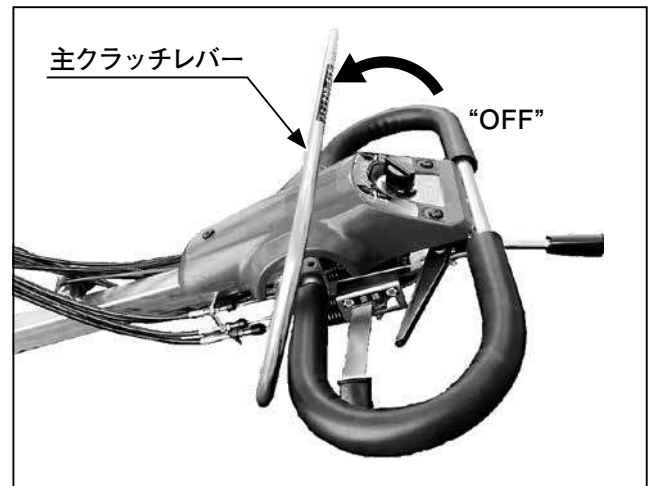
重要

*主クラッチレバーが“OFF”の位置では, ブレーキワイヤに遊びを設けてあります。

*ブレーキワイヤが調整不良の状態で使用を続けると, 機械の故障につながるおそれがあります。

主クラッチレバーを“OFF”にしたとき, レバーの遊びが上部で10~30mmが適正です。それ以外のときは, ブレーキワイヤを調整してください。

(P25 “ブレーキワイヤの調整”の項参照)



エンジンの始動と停止

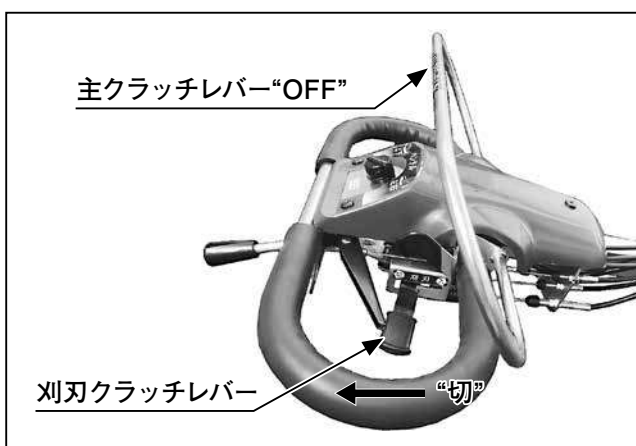
警告

- *この取扱説明書前編の黄色のページの“安全に作業するために”の内容を必ずお読みください。
- *機体各部に貼ってある▲表示ラベルの内容を必ずお読みください。
- *周囲の人に合図をし、安全を確認してからエンジンを始動してください。
- *エンジンを始動するときは、主クラッチレバーを“OFF”，刈刃クラッチレバーを“切”の位置にして、始動してください。
- *エンジン排気ガスによる、排気ガス中毒をさけるため、換気が悪い納屋や倉庫でエンジンをかけないでください。
- *近くに人を近づけないでください。
- *ヤケド防止のため、運転中・エンジン停止後15分はエンジン本体、マフラなどに触れないでください。
- *運転中は点火プラグやプラグコードに触れないでください。感電するおそれがあります。

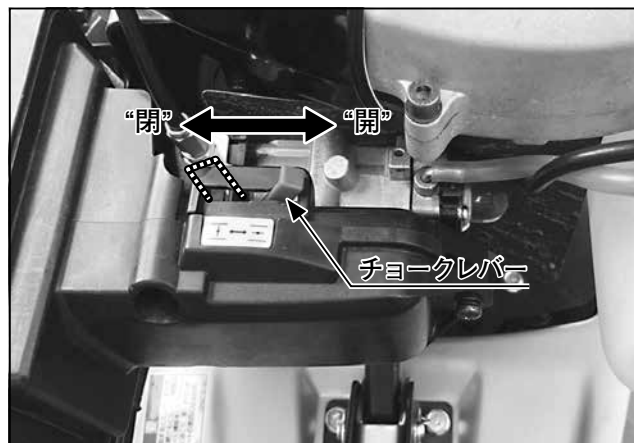
始動のしかた

1 各種レバー位置を確認する。

- 主クラッチレバーが“OFF”，刈刃クラッチレバーが“切”の位置にあることを確認してください。



- チョークレバーを“閉”にします。(エンジンが暖まっているときは“開”にします。)

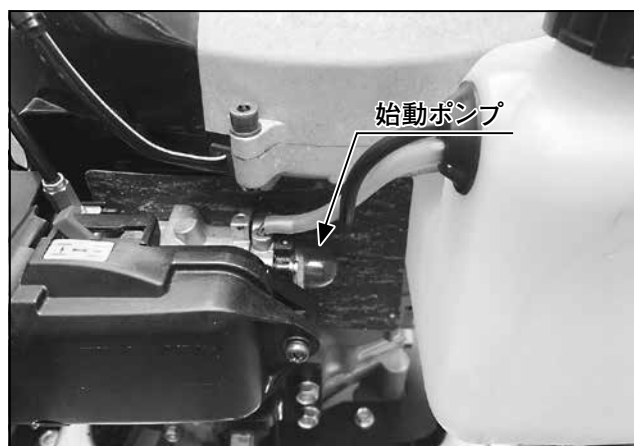


2 始動ポンプを操作する。

警告

- *始動ポンプを押すときはポンプのひび割れや燃料チューブに亀裂がないことを確かめてから始動ポンプを操作してください。また、必ず火気を遠ざけ、タバコは吸わないでください。

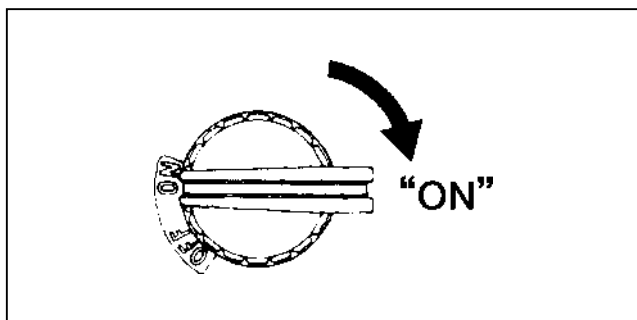
始動ポンプを燃料が透明パイプに流れ出すまで指で繰り返し押ししてください。[10回以上]



燃料がじゅうぶん燃料タンクに残っている状態で、エンジン停止後間を置かず再始動する場合は、始動ポンプを押さなくてもかまいません。

3 エンジンスイッチを操作する。

エンジンスイッチを“ON”の位置にします。



4 リコイルスタータのハンドルを引く。



警告

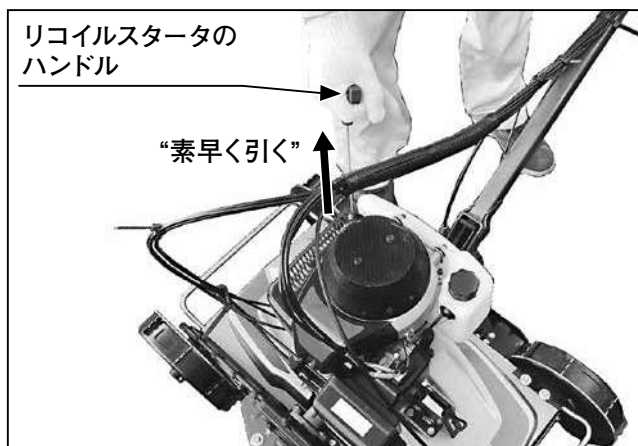
* リコイルスタータのハンドルを引く方向に人がいないか、また突起物や障害物がないかを確認して始動してください。

* 傷害事故のおそれがあるため、必ず下図の矢印の方向に引いてください。

① リコイルスタータのハンドルを握って素早く引いてください。エンジンが始動したら、チョークレバーを“開”位置にしてください。エンジンが始動しなくても初爆音(初めてババッと爆発した音)がしたら、チョークレバーを“開”位置にして再びリコイルスタータのハンドルを素早く引いてください。スタータに無理をかけないように、ロープは最後まで引き切らずにハンドルを持ったまま戻してください。

重要

* リコイルスタータのハンドルを引いた状態で手を離すと、ハンドルが勢いよく戻りエンジン本体や燃料タンクを破損させる原因になります。ハンドルは必ず手に持ったまま戻してください。



② エンジンが始動したら、しばらく暖気運転してください。[30秒以上]

重要

* エンジンが始動しなくても初爆音(初めてババッと爆発した音)がしたら、チョークレバーを“開”位置にして再びリコイルスタータのハンドルを素早く引いてください。初爆音を聞き逃して、チョークレバーが“閉”位置のままリコイルスタータのハンドルを引き続けるとエンジンがいつまで経っても始動しません。5～6回リコイルスタータのハンドルを引いても初爆音が無い(聞き逃した)場合はチョークレバーを“開”にしてからリコイルスタータのハンドルを素早く引いて始動してください。

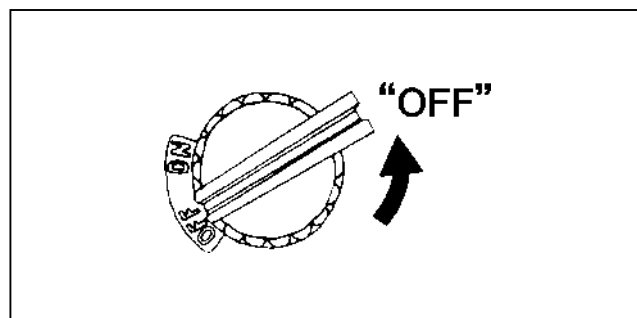
停止のしかた



警告

* 緊急時は間を置かずにエンジンの停止操作をしてください。

- ① 主クラッチレバーを“OFF”の位置にしてください。
- ② エンジンスイッチを“OFF”の位置にすると、エンジンは止まります。



重要

* 緊急時を除いて、高速回転のままエンジン停止しないでください。

* 作業中は、主クラッチレバーを“OFF”にした後、刈刃クラッチレバーを“切”にしてからエンジンスイッチを“OFF”にしてください。

法面草刈機の運転

移動走行について



警告

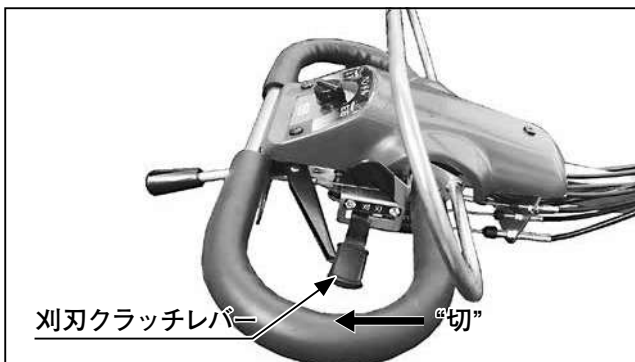
- *この取扱説明書前編の黄色のページの“安全に作業するために”の内容を必ずお読みください。
- *機体に貼ってある▲表示ラベルの内容を必ずお読みください。

■走行のしかた

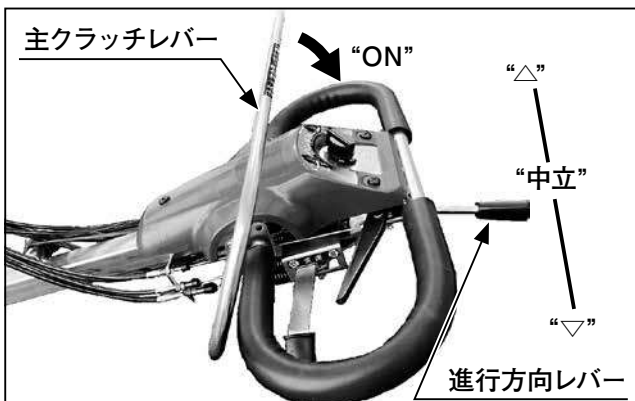


警告

- *周囲の人に合図をし、安全を確認してから走行操作を行なってください。
- *移動は刈刃クラッチレバーが“切”の位置で行なってください。



- ①エンジンを始動してください。(P10“始動のしかた”の項参照)
- ②進行方向レバーを進みたい方向に入れ、主クラッチレバーを“ON”にすると発進します。速度は変速レバーで切替えます。



重要

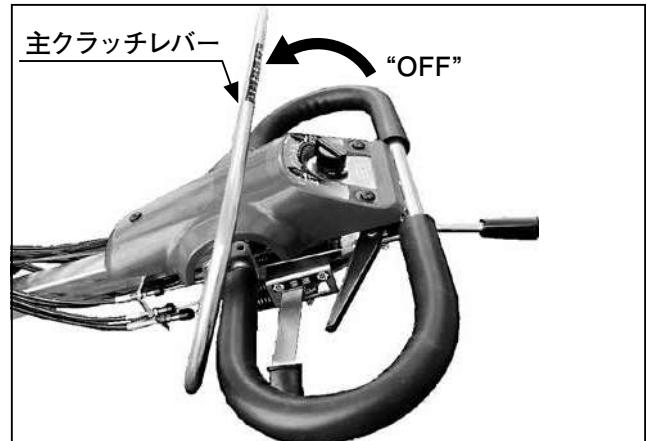
- *変速レバーの切替は必ず主クラッチレバーが“OFF”の位置で行なってください。

■停車のしかた



注意

- *停車する場合は、平坦な安定した場所にしてください。
- ①主クラッチレバーを“OFF”の位置にします。



- ②エンジンを停止させます。(P11“停止のしかた”の項参照)

■エンジンを止めて移動する場合

エンジンを止めて移動する場合は進行方向レバーを中立位置にし、ハンドルを押す又は引いて移動してください。

トラックへの積込み・積降し



警告

- *積込み・積降しはトラックの駐車ブレーキを確実に掛けてください。
- *トラックへの積込み・積降しは、平地で行なってください。
- *機械の前後に人を近づけないでください。

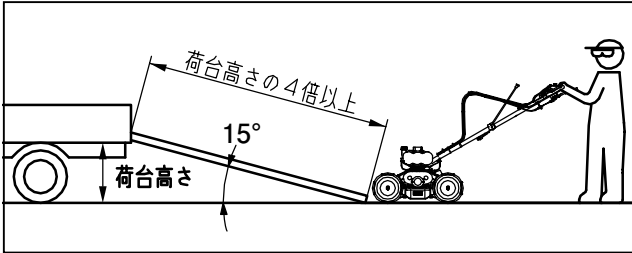
■あゆみ板での積込み・積降し



警告

- *あゆみ板はフックが付いているものを使用し、トラックの荷台に段差のないように確実に掛けてください。また、あゆみ板は、荷台高さの4倍以上の長さで、走行面が平面で(はしご状でない)、すべり止めのある、基準にあったものを使用してください。
- *刈刃クラッチレバーは必ず“切”にしてください。

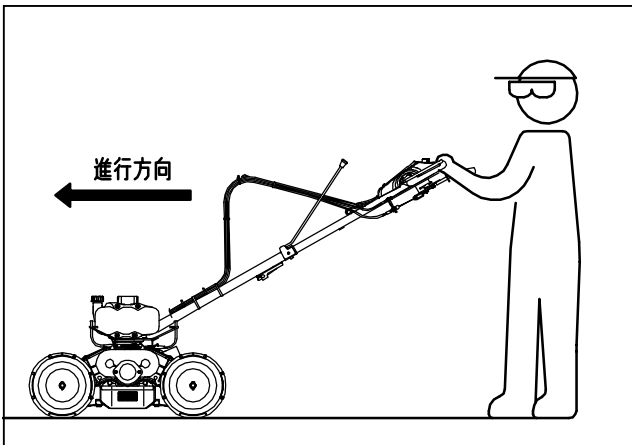
- *ハンドル伸縮ロックレバーは必ずロック位置にしてください。
- *トラックへの積込み・積降しは低速で行なってください。
- *あゆみ板は安定していることを確認してください。
- *トラックへの積込み・積降しの際、あゆみ板の上で進行方向レバー、ハンドル上下ロックレバー、ハンドル左右ロックレバー、ハンドル伸縮ロックレバー、マスタースイッチは絶対に操作しないでください。転落するおそれがあります。



あゆみ板の基準

長さ	トラックの荷台の高さの4倍以上
幅	300mm以上のもの
縁の高さ	50mm以下のもの
数量	2枚
強度	1枚が200kg以上の重量に耐えうるもの
形状	走行面が平面ですべり止めのあるもの

- ①刈高さ調節レバーを“高”にします。
- ②作業者が進行方向の後側に立つように、ハンドル位置を調節します。

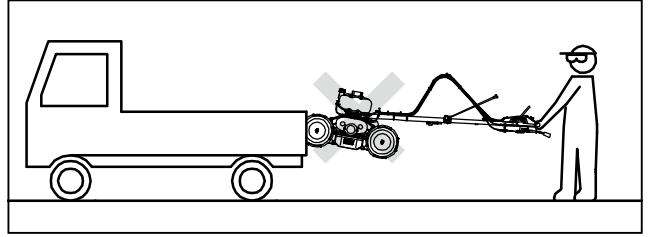


- ③刈刃クラッチレバーを“切”にします。
- ④エンジンを始動します。
- ⑤変速レバーを“低”に入れます。
- ⑥マスタースイッチを“OFF”にします。
- ⑦主クラッチレバーを“ON”にして本機を走行し、積込みます。

積込みは前進(進行方向に対し、機械が前で作業者が後)で、積降しは後進(進行方向に対し、作業者が前で機械が後)で行なってください。

重要

- *直接の積込み・積降しは落下などの衝撃により、機械が損傷・変形します。



■輸送時の固定のしかた

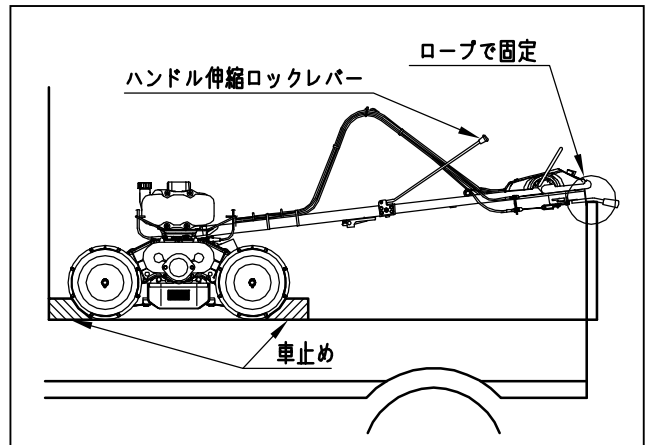


警告

- *トラックの上ではエンジンを停止し、進行方向レバーを“中立”以外の位置に入れてください。
- *車止めをして、機体が動かないようロープなどでしっかりと固定してください。
- *ハンドル飛び出し防止のため、ハンドルはあおりの上に乗せてロープ等でしっかりと固定し、ハンドル伸縮ロックレバーはロック位置にしてください。

重要

- *ロープを掛けるときは、各ワイヤを挟まないようにしてください。
- *機体が固定されていることを確認してから輸送してください。

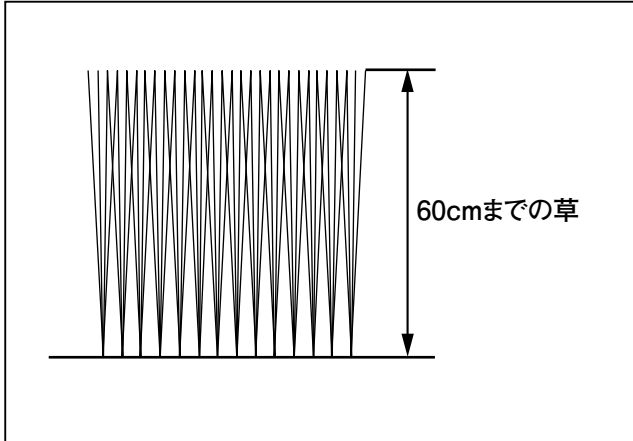


上手な草刈り作業のしかた

作業ができる草丈と法面角度

■草丈の条件

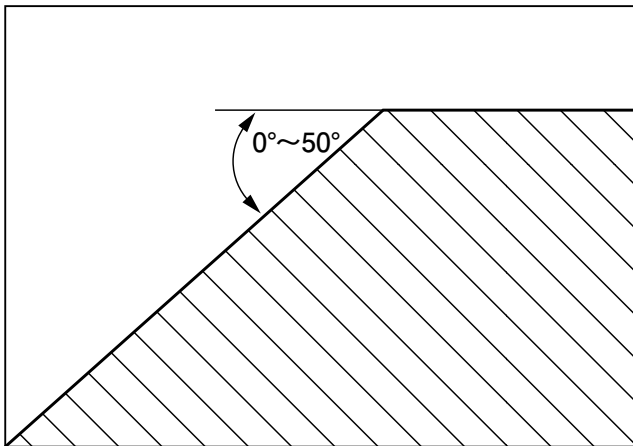
草丈は60cmまで



刈跡が悪い時は、2度刈りをしてください。
木は刈れません。

■法面の角度

角度は0°～50°まで



補足

*地面が柔らかいと、車輪が沈みスリップして、作業できないことがあります。作業前に地面の状態を確認してください。

草刈り作業のしかた



危険

- *傾斜面での作業は、必ず足場をしっかりと確保し、機械の上(山)側に立って行なってください。下(谷)側での作業は、緊急時に回転する刈刃に巻込まれるおそれがあります。
- *作業者は20°以上の斜面上に立たないでください。足を滑らせ、回転する刈刃に巻込まれるおそれがあります。
- *作業中には、刈刃や回転部に、手足や体を絶対に近づけないようにしてください。
- *機械の周囲に人を近づけないでください。飛散物が当たりケガをするおそれがあります。

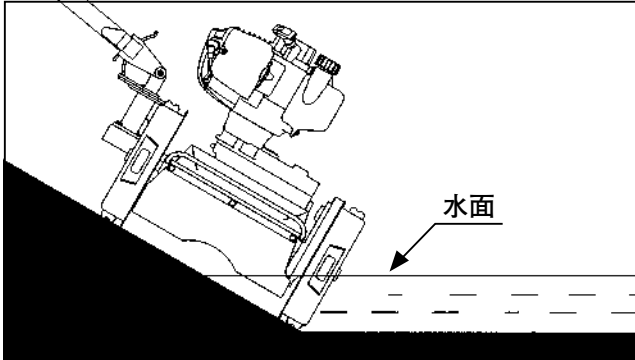


警告

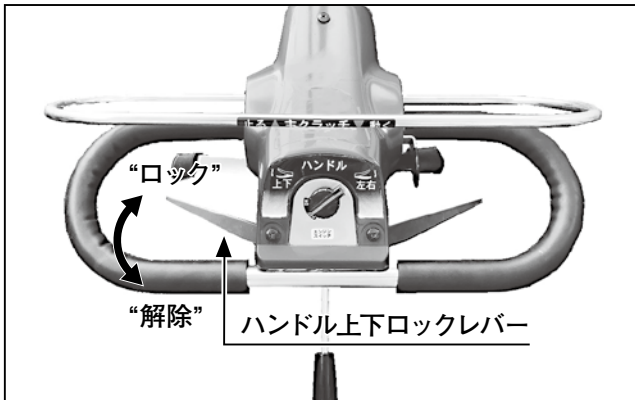
- *落下するおそれがあるので、50°以上の斜面では作業は行なわないでください。
- *降雨時または、雨上がり後や露の多いときは、すべりやすいので、地面がかわいてから作業してください。
- *夜間作業はしないでください。
- *異常音、異常振動、不具合が発生したときは、エンジンを必ず停止してください。
- *外装品(安全カバー)を外しての作業は絶対にしないでください。
- *小石やその他の異物は飛散しケガをするおそれがあります。作業前に取除いてください。障害物はその位置を確認した後目印を立てて接近しないよう注意してください。
- *作業中は必ず保護メガネやスネ当てなどの保護具を着用してください。
- *斜面を上り又は下りで走行中に進行方向レバーを中立位置に入れないでください。ブレーキが効かず暴走するおそれがあります。
- *エンジンを始動したり、各クラッチを入れるときは、共同作業者に合図して、安全を確認してください。
- *作業を終えてシートを機械にかけるときは、火災の原因になることがありますので、エンジン、マフラがじゅうぶん冷えてからにしてください。

重要

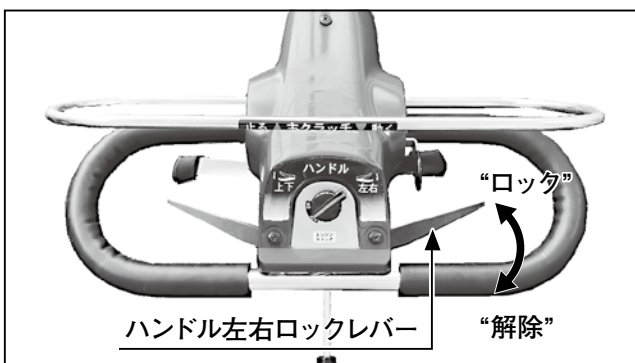
* 車輪は極力水につけないように作業してください。
 万一、水田や水路に車輪を入れて作業してしまったあとは、きれいに清掃したあとじゅうぶん注油してください。泥水が付着したまま機体を放置すると車軸部のオイルシールが損傷したり、車軸の錆付きによりメンテナンスに支障が生ずる場合があります。

**■ハンドル上下高さ調節**

ハンドルは上下高さを6段階で調節することができます。ハンドル上下ロックレバーを引き、ハンドル位置を作業状態に合わせて調節してください。調節後は、確実にロックされていることを確認してください。

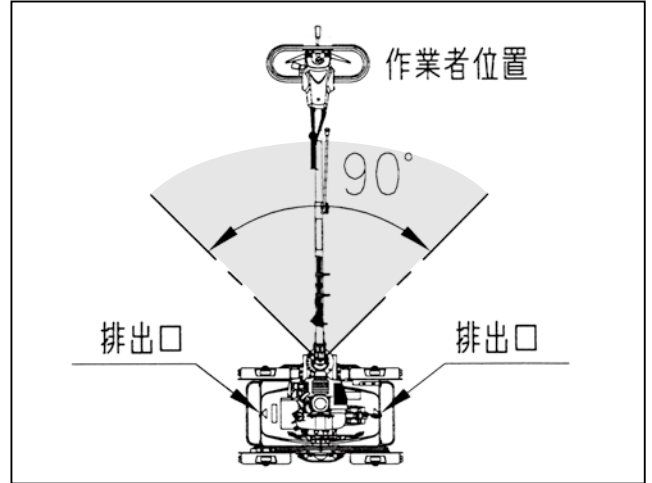
**■ハンドル左右回動調節**

ハンドルは支点部を中心に左右約210°の範囲で回動することができます。ハンドル左右ロックレバーを引き、ハンドル位置を作業状態に合わせて調節してください。調節後は、確実にロックされていることを確認してください。

**危険**

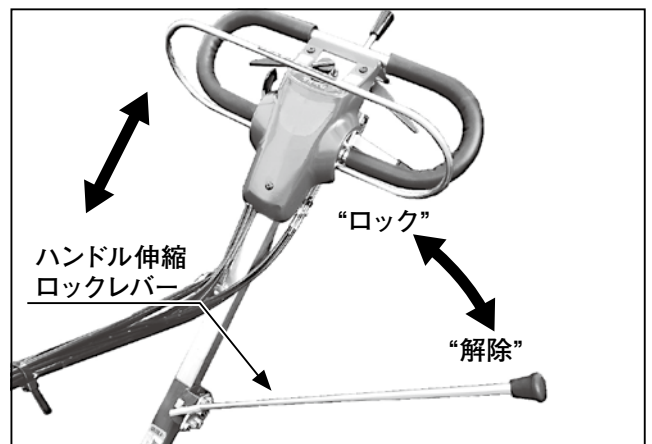
* 草刈り時、作業者は排出口側に立たないでください。
 石などが飛び出しケガをするおそれがあります。

作業者は図示の位置内で草刈り作業をしてください。

**■ハンドル長さ調節****警告**

* 調節はエンジンを停止するか、主クラッチレバーが“OFF”の位置で行なってください。草刈り時および移動走行時に調節すると、機体がバランスを失い転倒するおそれがあります。

ハンドル長さは約640mmの範囲で伸縮することができます。ハンドル伸縮ロックレバーを解除し、ハンドル長さを作業状態に合わせて調節してください。調節後は、確実にロックされていることを確認してください。

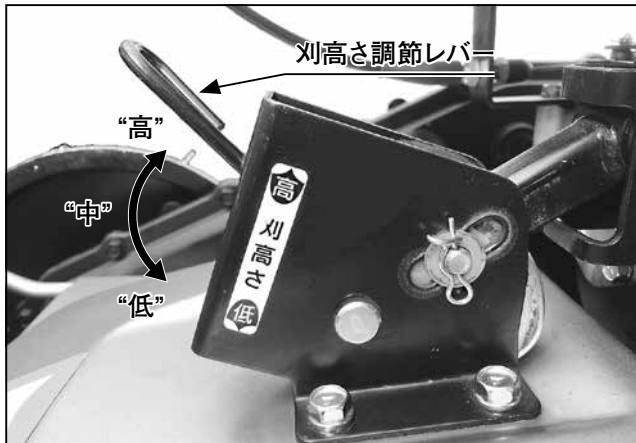


刈高さ調節



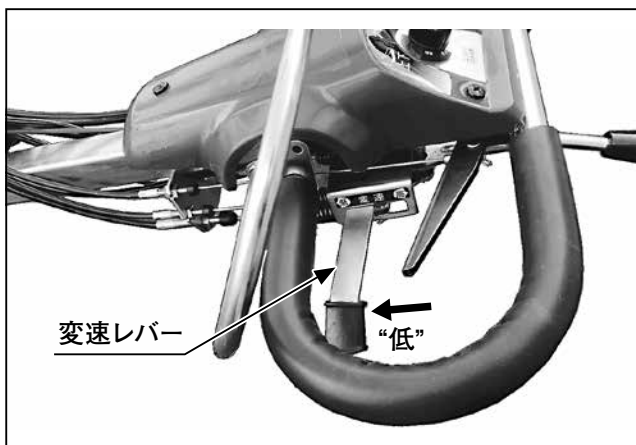
警告

*調節時は必ずエンジンを停止してください。
刈高さは3段階に調節することができます。草のボリューム、地形の凹凸など作業状態に合わせて調節してください。



基本操作

- 1 作業状況に合わせて、ハンドル位置、刈高さを調節してください。
- 2 エンジンを始動してください。(P10“始動のしかた”の項参照)
- 3 変速レバーを“低”の位置にしてください。



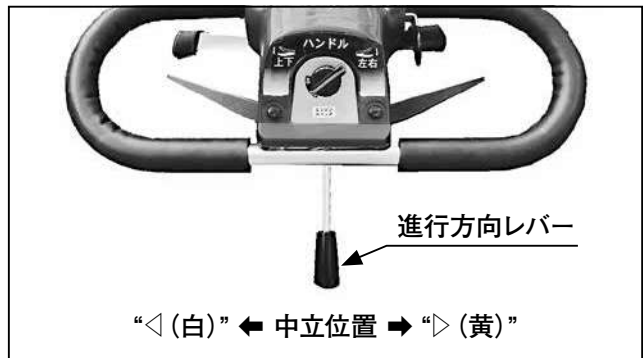
- 4 刈刃クラッチレバーを“入”にしてください。



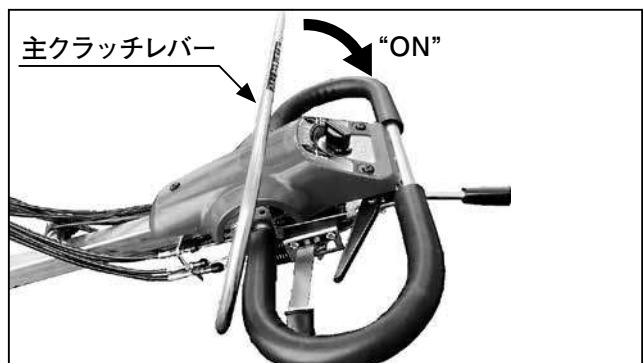
重要

* 刈刃クラッチレバーの切換えは必ず主クラッチレバーを“OFF”の位置にして刈刃が完全に停止(2秒後)してから操作してください。主クラッチレバーを握ったままや、刈刃回転中にレバーを切換えると故障の原因になります。

- 5 進行方向レバーを進みたい方向に入れてください。



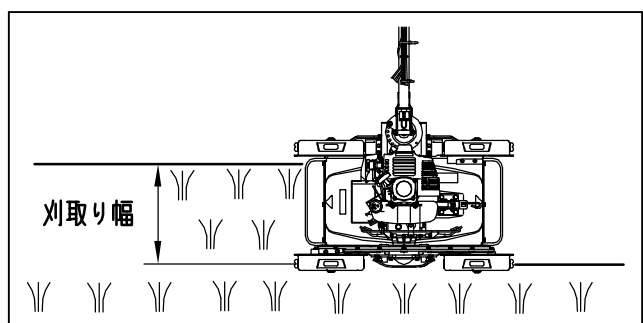
- 6 主クラッチレバーを“ON”にしてください。刈刃が回転し、機械が走行します。足元に注意して草刈り作業をしてください。



補足

* 進行方向の切換えは走行時(主クラッチレバーが“ON”状態)でも行なえます。但し、車輪に高負荷がかかった時は切換わらないこともあります。切換えできない時は主クラッチレバーを離し、機体を左右に動かしてから、進行方向レバーを操作してください。

* 刈取り幅を狭くすると刈残しもなく、きれいに仕上がります。



*条件(草丈、草の密集ぐあい)によって車輪部で草が詰まる場合があります。そのまま作業するとトルクリミッタが作動し、走行が止まります。進行方向レバーを反対側に切換えて草詰まりを取ってください。(P18“トルクリミッタの作動”の項参照)

- ⑦作業が終了したら停止させます。
(P12“停車のしかた”の項参照)

重要

- *安全のため最初は低速から始め、安全確認の上、作業条件に合った速度(低・高)で作業してください。
- *つる草が巻きついたりその他異物が絡まった場合は、すぐにエンジンを止めそれらを取除いてください。
- *条件(草丈、草の密集ぐあいなど)によって草刈り作業時にエンジン回転数が落ち、機械が進んでいるのか止まっているのかわからない状態になる場合があります。このような状態を続けますと、エンジンの遠心クラッチが焼付くおそれがありますので、刈高さを高くするか、刈取り幅を狭くして作業してください。
- *石や異物に刈刃が当たると機械が損傷する場合があります。石や異物は事前に確実に除去してください。

■法面での作業のしかた

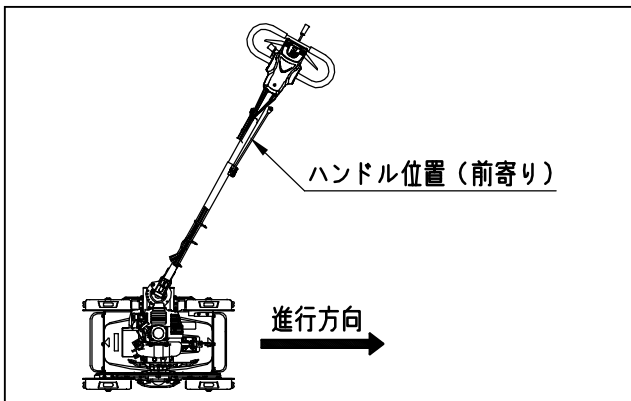
注意

*必ず滑り止めのついた安全靴を履いてください。

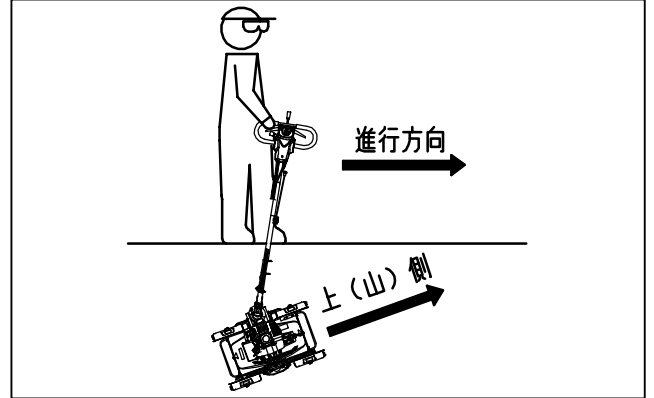
作業者は必ず機械の上(山)側に立ち作業してください。ハンドル位置は機械の進行方向に対して少し前寄りに合わせると、機械の進行方向がコントロールしやすく楽に草刈り作業ができます。

補足

*ハンドルを進行方向に対してすこし前寄りにすると、機械の進行方向のコントロールが行ないやすくなります。



また、急な法面(20°~50°)では、作業者は平坦地に立ち、機械のみを法面に入れて作業してください。急な法面(20°~50°)では、機械を平行に走行させても徐々に下向きに進行します。機械の進行方向を少し上(山)側に向けて作業するとほぼ平行に走行し、楽に草刈り作業ができます。

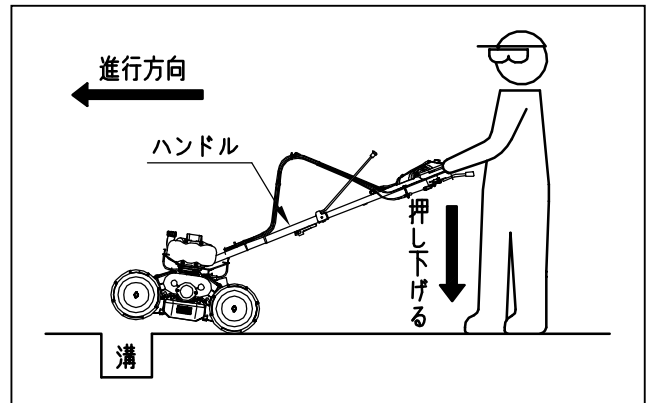


■溝越えのしかた

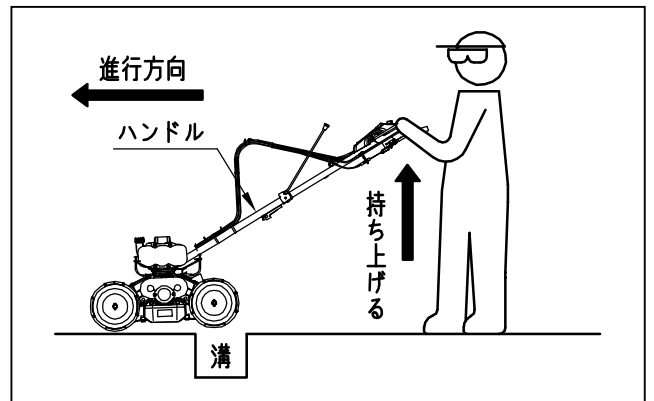
警告

*溝越えするときは、刈刃クラッチレバーを必ず“切”にし、マスタースイッチを“OFF”にしてください。また、変速レバーを“低”の位置にしてください。

- ①作業者が進行方向の後側に立つように、ハンドル位置を調節します。
- ②ハンドルを押し下げて前側の車輪を浮かせて進みます。



- ③前側の車輪が溝を越えた後、ハンドルを持ち上げ、後側の車輪を浮かせて進みます。



■トルクリミッタの作動

本機は車輪に過負荷がかかった場合に、チェーンケース内に組付けられているトルクリミッタが作動して機体を保護しますが、トルクリミッタが作動している間は機体が停止しますので、進行方向レバーを反対側に切換えて負荷を取り除いてください。



警告

* 進行方向レバーを反対側に切換えても機体が停止したまま進行しない場合は、必ずエンジンを停止してから、過負荷の原因となる車輪にはさまった石や異物を取り除いてください。

重要

- * トルクリミッタが作動し、走行が停止した状態を継続すると、故障の原因となります。
- * トルクリミッタが正常に作動せずに車輪駆動ピンが折損した場合は、機体が損傷・故障している場合がありますので、お買い上げいただいた購入先にご相談ください。



メンテナンス

洗車時の注意

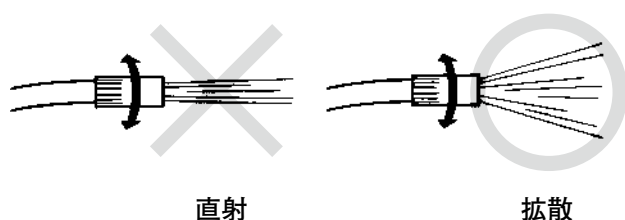
高压洗車機の使用方法を誤ると人をケガさせたり、機械を破損・損傷・故障させることがありますので、高压洗車機の取扱説明書・ラベルに従って、正しく使用してください。

重要

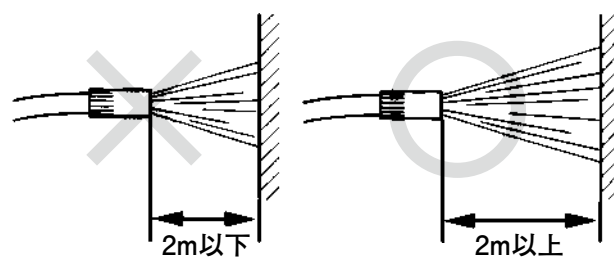
- * 機械を損傷させないように洗車ノズルを拡散にし、2m以上離して洗車してください。
もし、直射にしたり、不適切に近距離から洗車すると、機械の破損・損傷・故障の原因になります。

- 例) (1) シール・ラベルの剥がれ
(2) エンジン内部への侵入による故障
(3) オイルシール・飛散防止カバーなどのゴム類、樹脂類の破損
(4) 塗装、メッキ面の皮膜剥がれ
(5) マスタースイッチ内部への侵入による故障

直射洗車厳禁



近距離洗車厳禁



定期点検と処置

警告

- * エンジンは、必ず停止してください。
- * 作業中は火気厳禁です。
- * 取外したカバー類は、必ず取付けてから作業をしてください。
- * 機械は平たんで、周りにわらくずなどの燃えやすいごみのない場所へおいてください。配線及びマフラやエンジン周辺部にゴミや燃料の付着・たい積などがあると火災の原因となります。
- * ヤケド防止のため、エンジンがじゅうぶんに冷えてから作業を行なってください。
- * 燃料、オイルがこぼれた場合は、きれいにふき取ってください。
- * 燃料キャップは確実に締めてください。

重要

- * 専門的な技術や特殊な工具を必要とするときは、お買い上げいただいた購入先にご相談ください。
- * オイルを点検・補給・交換するときは機体を水平な場所において行ってください。傾いていると正確なオイル量の点検・補給・交換ができません。
- * 使用するミッションオイルは、指定のオイルを必ず使用してください。

補足

- * 定期点検は、次頁の点検・交換一覧表に基づき行ってください。
- * 定期点検・交換一覧表に示す時間は一般的な目安です。異常を感じたときはそのつど、調整または交換をしてください。

※：毎作業前点検

○：点検と調整・掃除・締付け

△：交換

■定期点検・交換一覧表

	点検箇所・項目	時 間		点検・交換時期										参 照 ページ
		点検	交換	時 間								それ以降		
				25	50	75	100	125	150	175	200	点 検	交 換	
エンジン部	エアクリーナエレメント ※	掃除	交換	○	△	○	△	○	△	○	△	25時間ごと	30時間または1年ごと	7,23
	メッシュカバー ※	掃除	-	毎 作 業 前								毎作業前	-	8
	マフラ周辺部 ※	掃除	-	毎 作 業 前								毎作業前	-	8
	点火プラグ	点検	-	○	○	○	○	○	○	○	○	25時間ごと	-	26
	燃料キャップ	点検	-	○	○	○	○	○	○	○	○	25時間ごと	-	26
	燃料フィルタ	点検	-	○	○	○	○	○	○	○	○	25時間ごと	-	26
	燃料パイプ, 始動ポンプ	点検	交換	25 時間ごと点検, 1 年ごと交換								25時間ごと	1 年ごと	27
	マフラ	掃除	-				○				○	100時間ごと	-	27
走行・操作部	走行ワイヤ ★	調整	-	○	○	○	○	○	○	○	○	25時間ごと	-	24
	刈刃クラッチワイヤ	調整	-	○	○	○	○	○	○	○	○	25時間ごと	-	24
	ハンドル上下ロックワイヤ	調整	-	○	○	○	○	○	○	○	○	25時間ごと	-	24
	ハンドル左右ロックワイヤ	調整	-	○	○	○	○	○	○	○	○	25時間ごと	-	24
	ブレーキワイヤ ※	調整	-	毎 作 業 前								毎作業前	-	25
	ハンドル伸縮ロックレバー※	調整	-	毎 作 業 前								毎作業前	-	26
	スロットルワイヤ	調整	-	○	○	○	○	○	○	○	○	25時間ごと	-	25
	ブレーキバンド	-	交換								△	-	200時間ごと	-
刈取部	刈刃 ※	点検	交換	○	△	○	△	○	△	○	△	25時間ごと	50時間ごと	8,22
	刈刃ピン ※	点検	交換	○	△	○	△	○	△	○	△	25時間ごと	50時間ごと	9,22
	刈刃取付ナット・座金 ※	点検	交換	○	△	○	△	○	△	○	△	25時間ごと	50時間ごと	9
	ホルダ ※	点検	-	○	○	○	○	○	○	○	○	25時間ごと	-	9
	ホルダ取付けボルト・ナット ※	点検	-	○	○	○	○	○	○	○	○	25時間ごと	-	9
	飛散防止カバー ※	点検	-	毎 作 業 前								毎作業前	-	8
	カバー(カリハ, 1)・カバー(カリハ, 2) ※	点検	-	毎 作 業 前								毎作業前	-	-
	ゴム(フレーム) ※	点検	-	毎 作 業 前								毎作業前	-	-

★最初の運転から2, 3時間後に再調整してください。

■点検・注油一覧表

種 類	点 検 箇 所	処 置	点検・交換時期		容量・規定量(L)	種 類	参 照 ページ
			点 検	交 換			
燃 料	燃料タンク	給油	作業前(作業時)	-	● 容量……………1.9	50 : 1 の混合油	7
オイル	ミッションケース	補給 交換	50 時間ごと	100 時間ごと	● 規定量 検油口からオイル がにじむまで ……………1.1	クボタ草刈り機 専用GL-5	21
	車軸	注油	25 時間ごと	-	適量	クボタ純正オイル またはギヤオイル	22
グリース	駆動ギヤ	塗布	50 時間ごと	-	適量	クボタスペアグリース	21

各部オイルの点検・補給・交換・注油

点検・補給・交換・注油の時期と種類については、P 20の“点検・注油一覧表”をご参照ください。



警告

*点検・調整・交換をするときは、必ずエンジンを止めてから行ってください。

■ミッションケースオイルの点検・交換

◆点検と補給

刈高さを「高」にし、検油栓を外して検油口からオイルがにじみ出てくれば適正量です。量が多い場合は検油栓から排油してください。不足の場合は補給してください。



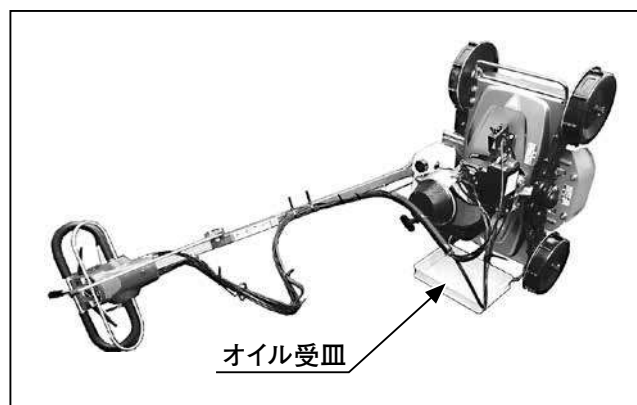
◆交換

●排油のしかた

①ハンドルを最上段位置にして、検油栓が上になるように本機を傾けます。



②オイル受け皿を置き、給油プラグ、検油栓を外して給油口から排油します。



●給油のしかた

刈高さを「高」にし、検油口からオイルがにじみ出るまで給油口から給油します。

給油後、検油口からオイルが出なくなったら給油プラグ、検油栓をしっかりと組付けます。

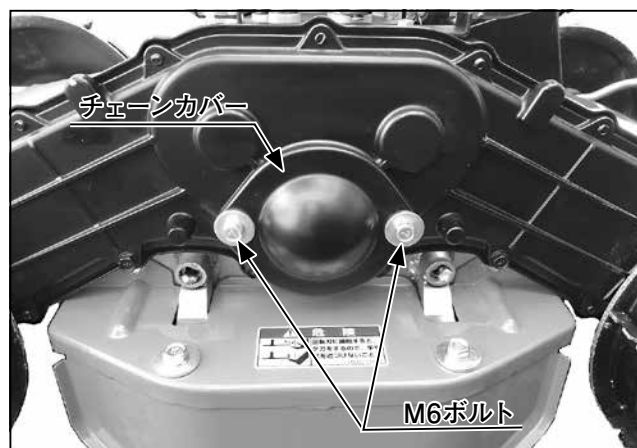
オイルの種類	オイル量
ENEOS社製 ハイポイドギアオイルGL-5 90番	1.1L

重要

*オイル量が適正でない場合は、ミッション故障の原因になります。

■駆動ギヤへのグリース

チェーンカバーを外してグリースを塗布してください。
(M6ボルト…2個)



■車軸への注油

車軸部に油差し等で注油してください。



各部の点検・調整・清掃・交換



危険

*点検・調整・交換をするときは、必ずエンジンを止めてから行ってください。

■刈刃の交換



警告

*刈刃取付ナット、ホルダ取付ボルト(M10, 4本)は確実にしっかりと締付けてください。締付けがゆるいと作業中に刈刃が飛び出し、重大な事故を招く恐れがあります。

*手袋を着用し、刃先に注意しながら作業してください。

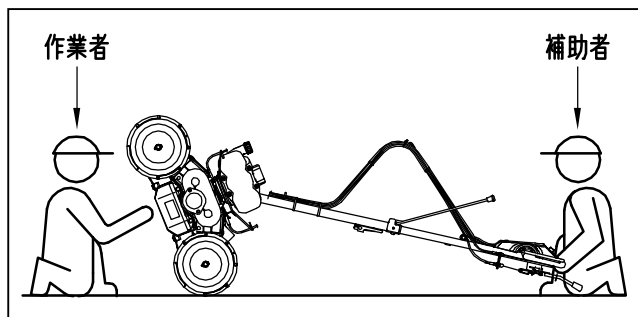
*刈刃取付ナットにはゆるみ止め加工が施してあり、一度外すとその効果はなくなりますので、必ず新品を使用してください。

*刈刃は、裏表1回ずつ使用できます。上刃は裏返して下に、下は裏返して上に組み付けることができます。

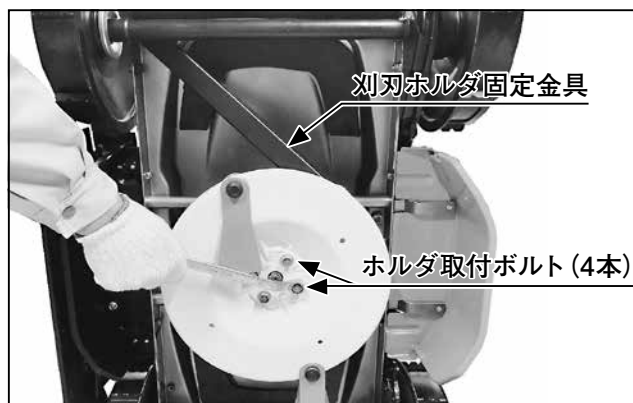
*刈刃を上下交換および新品に交換する際は、刈刃ピン、刈刃取付ナット、座金も同時に新品と交換してください。

*刈刃、刈刃ピン、座金、刈刃取付ナットは必ずメーカー指定の純正品をお使いください。

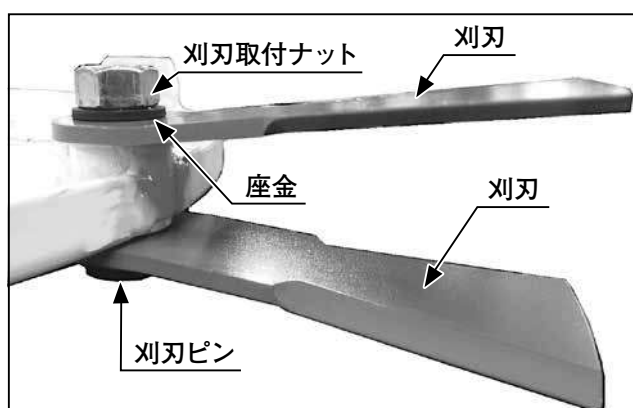
*刈刃の交換作業は一人で行わず、必ず二人で行ってください。ハンドルをしっかりと支えてもらいながら作業してください。



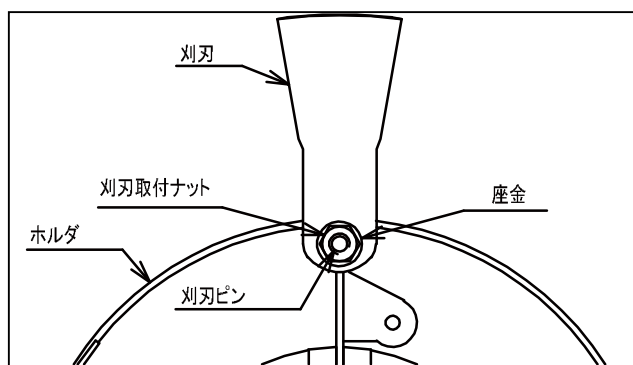
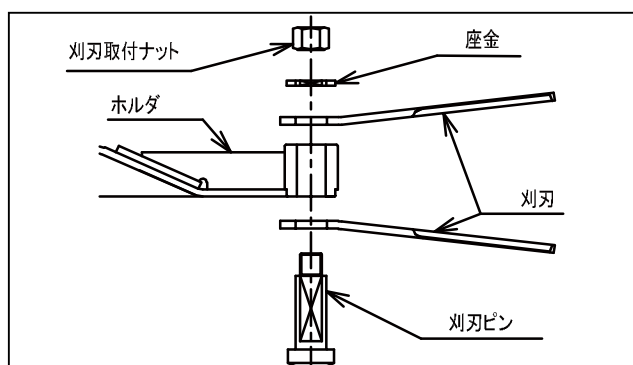
- ①ホルダの羽根部とフレーム間に刈刃ホルダ固定金具(角パイプ)を入れ、ホルダ取付ボルト(M10, 4本)を外し、ホルダを外します。



- ②刈刃取付ナットを外し、刈刃と刈刃ピンを外します。



- ③刈刃は上下各々、図の向きで取付けます。

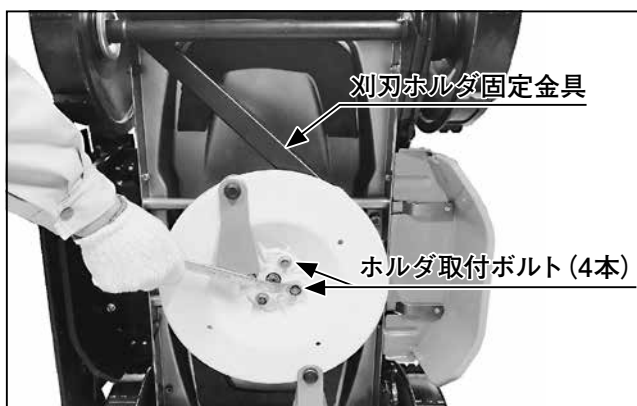


重要

- * 刈刃の向きを間違えないように注意してください。
- * 刈刃をホルダに組付ける際は、必ず刈刃ピンの平頭部を下側（刈刃取付ナットは上側）になるよう組付けてください。
- * 刈刃取付ナットは規定のトルク（約 $52\text{N} \cdot \text{m}$ （ $530\text{kgf} \cdot \text{cm}$ ））で締付けてください。
- * 刈刃を組付けている刈刃取付ナットにはゆるみ止め加工が施してあります。一度外すとその効果はなくなりますので、必ず新品を使用してください。
- * センターナットは外さないでください。もし外した場合は $135 \sim 150\text{N} \cdot \text{m}$ （ $1378 \sim 1530\text{kgf} \cdot \text{cm}$ ）で締付けてください。

警告

- * ホルダを組付ける際は刈刃ホルダ固定金具を使用してホルダを確実に固定し、ホルダ取付ボルトを規定のトルク（約 $52\text{N} \cdot \text{m}$ （ $530\text{kgf} \cdot \text{cm}$ ））で組付けてください。

**ホルダの交換****警告**

- * ホルダ組付後、ホルダ取付ボルト（M10、4本）は確実に締付けてください。

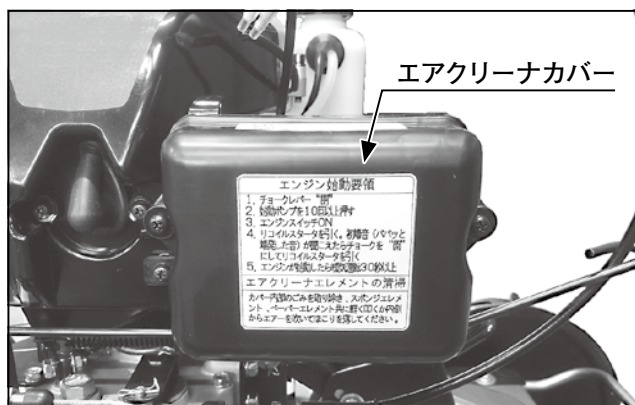
重要

- * ホルダに変形、破損がある場合にはそのまま使用しないで、修正又は交換してください。（P22 “刈刃の交換”の項参照）
そのまま使用しますと草刈り作業時、異常振動が発生し、故障の原因になります。
- * ホルダのセンタにあるナットは絶対に外さないでください。再締付けした場合、作業中にホルダが脱落する原因になります。

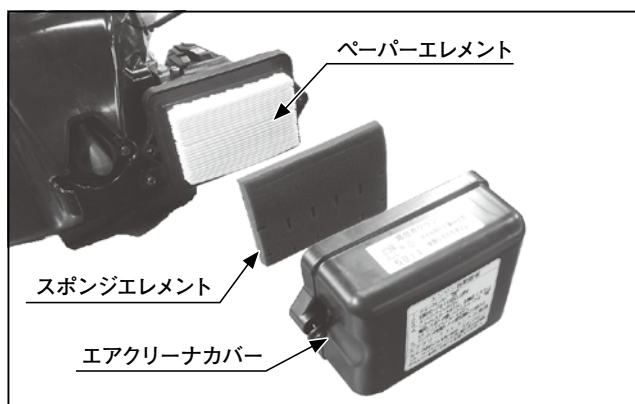
エアクリーナの清掃**重要**

- * エアクリーナにほこりがつまったまま運転すると、エンジンの出力が低下したり、エンジントラブルの原因となります。点検は運転前に欠かさず行ってください。

- ① エアクリーナカバー周辺のゴミやホコリを取除く。（清掃中のごみ侵入を予防する）
- ② エアクリーナカバーを外す。



- ③ エアクリーナカバーからスポンジエレメントを外し、表面のゴミを掻き落とす。（エンジン内部にゴミが入らないよう注意する）



- ④ スポンジエレメント、ペーパーエレメント共に軽く叩くか、内側から圧縮空気などを吹きつけてエレメントを清掃してください。汚れ具合によっては交換が必要です。
- ⑤ エレメントをエンジン内部にゴミを入れないよう注意して元通り装着する。

警告

- * ガソリンや引火点の低い洗浄剤は、非常に燃えやすいため、エアクリーナエレメントの清掃には使用しないでください。

■各ワイヤの点検・調整

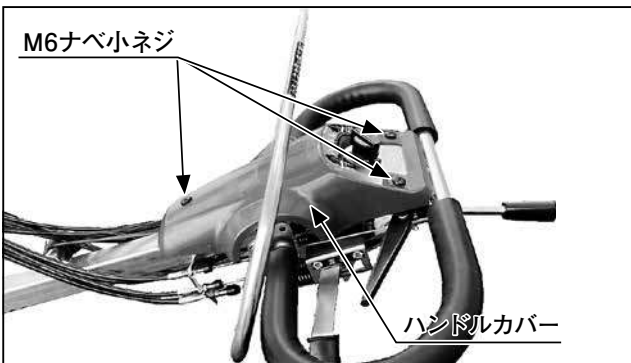


警告

*各ワイヤの調整後はロックナットを確実に締付けてください。

重要

- *ワイヤに過度な力を加えないでください。
- *ワイヤが枝木や硬い草などに引っかかった場合は、無理に引っ張らず優しく取り除いてください。
- *もしワイヤが元の位置から大きくずれてしまった場合は、販売店へご連絡ください。



各ワイヤを調整する際はハンドルカバーを外してください。(M6ナベ小ネジ……………3個)

ハンドル位置を左右は機械進行方向に対して直角、上下高さは下から4番目の位置にしてください。ハンドル長さは中間位置(ハンドル最短から約320mm伸ばした位置)でワイヤを調整してください。

◆走行ワイヤの調整

- 走行時、車輪が時々停止することがある。
- 進行方向レバーを切替えても機体の進行方向が変わらない。
- 進行方向レバーが中立位置で主クラッチレバーを“ON”にすると走行する。

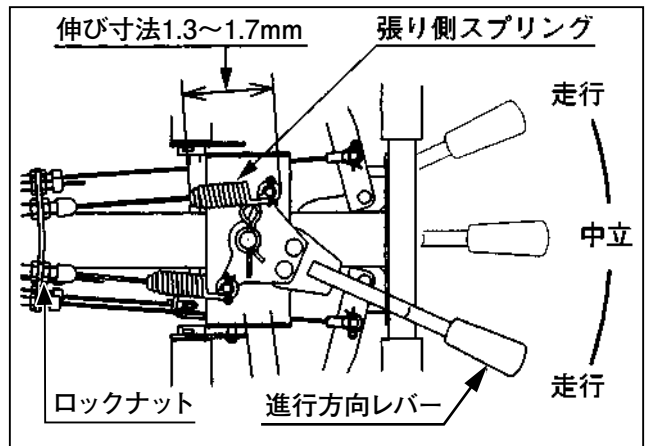
このようなときには、ワイヤを調整してください。

- ①進行方向レバーを走行位置に入れ、車輪を回転させてロックすることを確認後、張り側のスプリングの伸び寸法が1.3~1.7mmとなるように走行ワイヤを調整してください。
- ②進行方向レバーを反対側の走行位置に入れ、同様に調整します。

重要

- *ワイヤの調整は必ず2本とも行なってください。
- *伸びていない状態のスプリングの長さは、進行方向レバーを測定するスプリング側の走行位置に入れて測定してください。

*走行ワイヤは初期なじみしますので、最初の運転から2,3時間後に再調整してください。

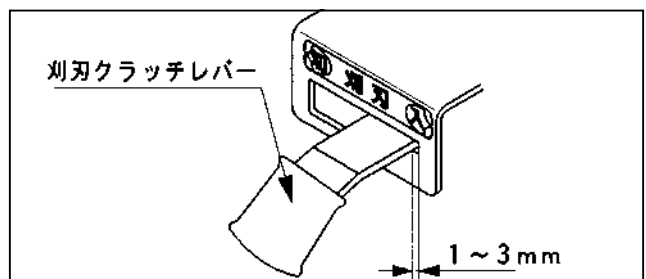


- ③進行方向レバーを中立位置にして車輪が一回転以上空回りすることを確認できれば調整完了です。

◆刈刃クラッチワイヤの調整

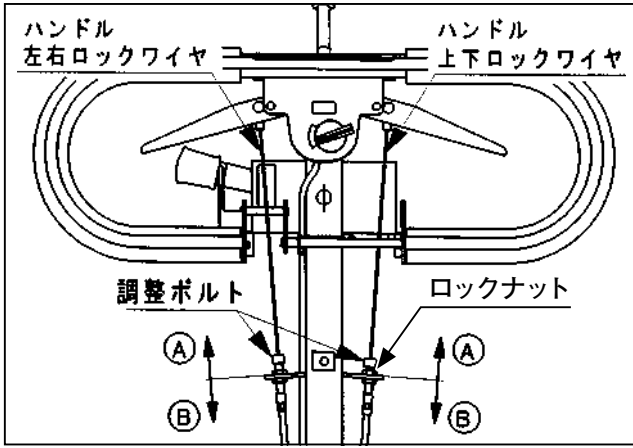
- クラッチを入れても負荷がかかると異音が出て刈刃が回転しない場合やクラッチを切っても刈刃が回転する場合はワイヤを調整してください。

- ①刈刃クラッチレバーを“入”にします。
- ②ワイヤのたるみを取った状態で、刈刃クラッチレバーとガイド溝端との寸法が1~3mmとなるように刈刃クラッチワイヤを調整します。



◆ハンドル上下ロックワイヤ、ハンドル左右ロックワイヤの調整

- ツメのかり代が少なく負荷がかかると抜ける場合。
→調整ボルトを①の方向へ移動させる。
- ツメが完全に抜け切らない場合。
→調整ボルトを②の方向へ移動させる。



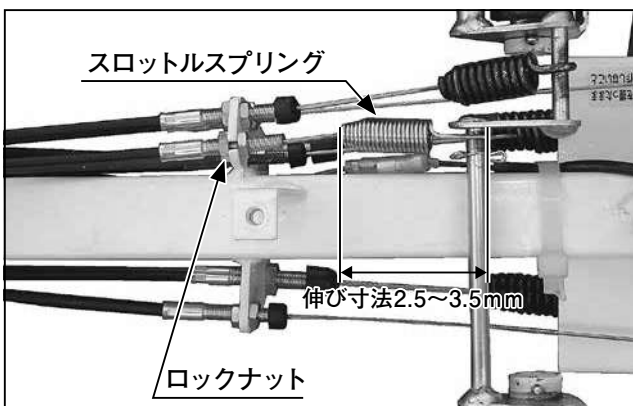
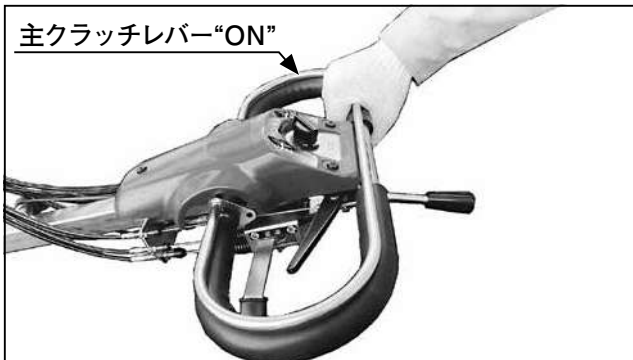
◆スロットルワイヤの調整

重要

*主クラッチレバーが“OFF”の位置ではスロットルワイヤに遊びを設けてあります。

- 主クラッチレバーを“ON”にしても、スロットルスプリングに伸びがなくエンジン回転数が上がらない場合は、ワイヤを調整してください。

主クラッチレバーが“ON”の位置でスロットルスプリングの伸び寸法が2.5~3.5mmとなるようにスロットルワイヤを調整します。

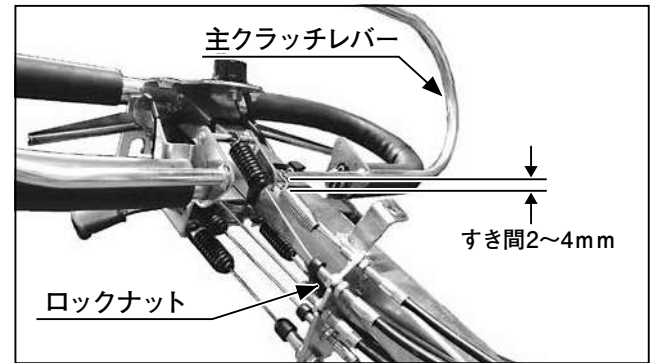


◆ブレーキワイヤの調整

重要

- *主クラッチレバーが“OFF”の位置ではブレーキワイヤに遊びを設けてあります。
- *ブレーキワイヤが調整不良の状態で使用を続けると、機械の故障につながるおそれがあります。
- 草刈り作業時、主クラッチレバーを“OFF”にしても機体が惰性で走行し、すぐに停止しない。
- 主クラッチレバーの遊びが大きいき(P 9 “ブレーキワイヤの点検”の項参照)。

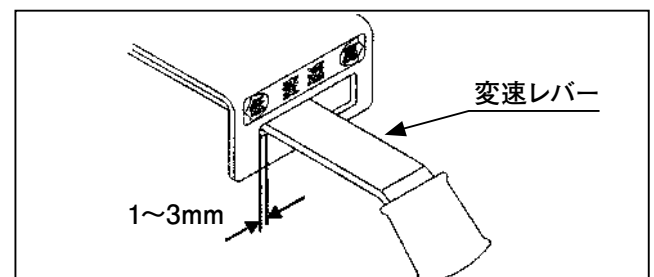
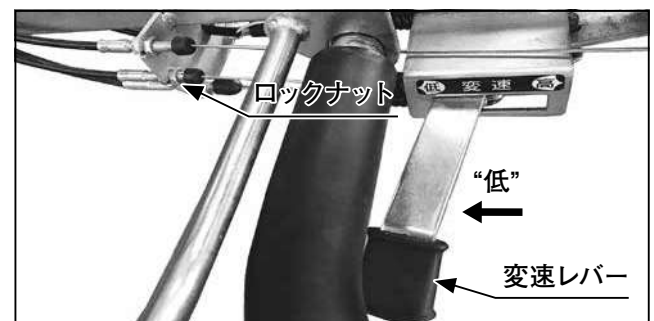
このようなときは、ワイヤを調整してください。主クラッチレバーが“OFF”でフリーの状態のとき、主クラッチレバー先端とハンドル上面のすき間が2~4mmとなるようにブレーキワイヤを調整します。



◆変速ワイヤの調整

- 変速レバーを“低”又は“高”に切替えても変速できない場合はワイヤを調整してください。

- ①変速レバーを“低”にします。
- ②ワイヤのたるみを取った状態で変速レバーとガイド溝端との寸法が1~3mmとなるように変速ワイヤを調整します。



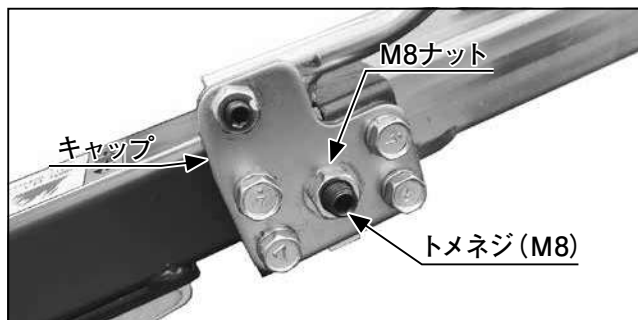
■ハンドル伸縮ロックレバーの調整



警告

*調整後はM8ナットを確実に締付けてください。ハンドル伸縮ロックレバーをロック位置にしてもハンドルが伸縮する場合は、キャップのトメネジ(M8)を調節してください。

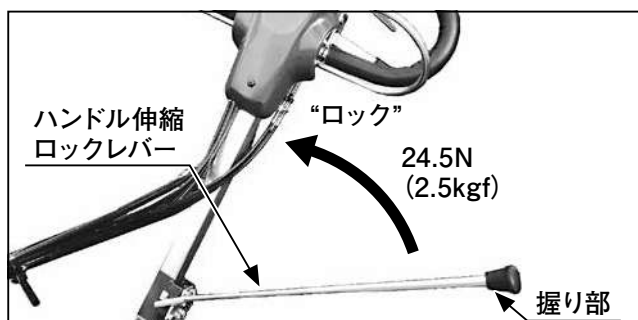
- 1 キャップ中央部のM8ナットをゆるめます。



- 2 トメネジを回し、ハンドル伸縮ロックレバーの操作荷重が握り部で24.5N (2.5kgf)になるよう調節します。

重要

*操作荷重を重く(29.4N (3kgf)以上)するとハンドルスライド面が変形しますので注意してください。

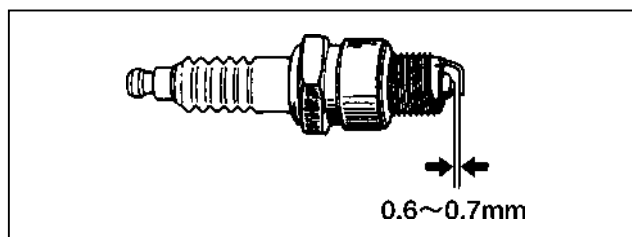


- 3 調節後はトメネジ(M8)を固定しながらM8ナットで確実に締付け、ハンドル伸縮ロックレバーをロック位置にしたとき、ハンドルが伸縮しないことを確認してください。

■点火プラグの点検・清掃

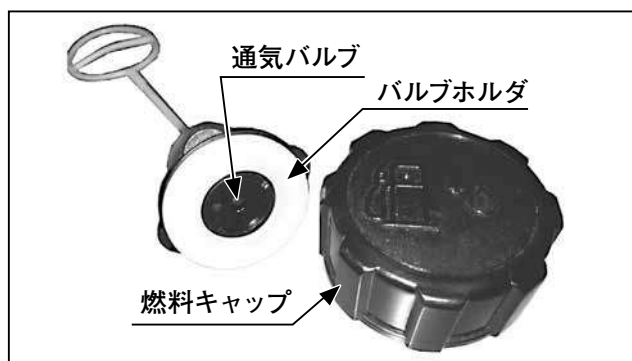
- 1 プラグ周辺に草などがたまっている場合は取除いてください。
- 2 プラグレンチを使い点火プラグを外します。
- 3 点火プラグがカーボンで汚れている場合には、プラグクリーナ、又はワイヤブラシなどで汚れを落としてください。
- 4 電極のすき間が広いときは、0.6～0.7mmに調整してください。(市販のすき間ゲージを使用するか、官製はがき3枚の厚みを目安にしてください。)

使用プラグ	NGK BPMR8Y
品番	LE010-16170



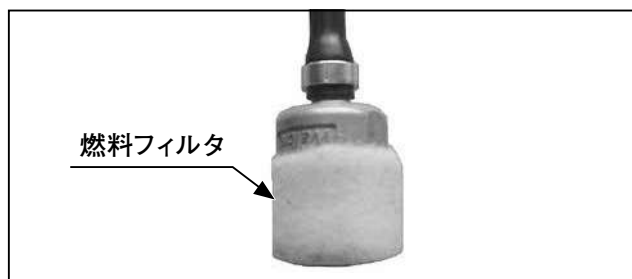
■燃料キャップの点検・清掃

燃料キャップからバルブホルダを取り外し、通気バルブが詰まっていないか点検してください。詰まっているときは交換してください。



■燃料フィルタの点検

燃料フィルタを引出し、詰まっていないか点検してください。詰まっているときは交換してください。



■燃料パイプ、始動ポンプの点検



警告

*燃料パイプ、始動ポンプが破損していると燃料もれを起こしますので、必ず点検してください。

▶もし怠ると……

火災など傷害事故の危険があります。燃料パイプ、始動ポンプは、使わなくとも老化する消耗品です。1年ごとまたは、いたんだときには交換してください。



■マフラの清掃

マフラ部の、排気口のカーボンを落してください。

長期格納のしかた

シーズン終了後、機械を格納する場合は次のことを守ってください。

◆本機部

- ①各部に付着した泥や雑草を取除いてください。
- ②摩擦しゅう動部分、各レバー支点はきれいに清掃したあとじゅうぶん注油し、錆びないようにしてください。
- ③チェーン、ギヤ、車軸などにもじゅうぶん注油し、錆びないようにしてください。

◆エンジン部

- ①燃料タンクから燃料を容器に移した後、燃料フィルタを引出してください。
- ②キャブレタの始動ポンプを燃料が出なくなるまで押し、燃料タンクに戻った燃料を容器に移してください。
- ③燃料フィルタをタンクに戻し、燃料キャップを締めてください。
- ④エンジンを始動し、自然に止まるまで運転してください。

- ⑤点火プラグを取外し、2サイクルオイルを1～2ml、エンジン内に入れてください。リコイルスタータのハンドルを2～3回引いてからプラグを元通り取付け、圧縮位置に止めてください。

◆ハンドル部

ハンドルスライド面に薄くオイルを塗布してください。(グリースは不可)

重要

- *長期間(2ヶ月以上)使用しない場合は、燃料タンクとキャブレタから燃料を抜いてください。燃料を入れたまま長期間放置すると燃料が変質してキャブレタ内部が詰まり、エンジン故障(始動不良や出力不足)の原因となります。
- *保管時は、燃料キャップをゆるめにしてください。強く締過ぎると経時変化によりパッキンが変形することがあります。
- *機械は湿気やほこりが少なく、雨や直射日光の当たらない室内に保管してください。

使用者が行なってはいけない修理

下記部品に異常があるときはお買上げの購入先の修理工場に依頼してください。

- エンジン本体
- ミッションケース
- 電気部品と電気系統

使用済廃棄物の処分について

機械の廃油や廃棄物をむやみに捨てると環境汚染になります。

機械から廃油を抜く場合は、容器に受けてください。地面へのたれ流しや川、湖沼への廃棄は絶対にしないでください。

廃油・燃料・フィルタ・その他有害物を捨てる時は、購入先、又は産業廃棄物処理業者に依頼してください。

法面草刈機の不調と処置

もし、次のような現象が発生した場合には、エンジンを必ず“停止”し、次の表により診断し適切な処置をしてください。わからない場合は、購入先にご相談ください。

◆エンジン部

現象	原因	処置	参照ページ
始動しない。	チョークレバーを“閉”の位置にしている。	エンジンが冷えている時、チョークレバーを“閉”の位置にする。	10
	燃料が流れない。	<ul style="list-style-type: none"> ●燃料タンクを点検し、沈殿している不純物や水分を取除く。 ●燃料フィルタを交換する。 ●始動ポンプを更に押して、じゅうぶんな燃料をキャブレタに送る。 	26
	燃料送油系統に、空気や水が混入している。	異物を取除き、パイプを点検し、損傷があれば新品と交換または補修しておく。	26
	点火コイル、またはユニットの不良。	点火コイル、またはユニットを交換する。	-
	点火プラグの不調。	<ul style="list-style-type: none"> ●点火プラグの電極のスキマを点検、調整、清掃する。 ●新しい点火プラグと交換する。 	26
	マフラ排気出口詰まり。	詰まりを除去する。	27
	燃料の質が悪い。	良質の燃料と交換する。	-
回転数が上がらない。	エアクリーナが目詰まり。	<ul style="list-style-type: none"> ●エレメントを清掃する。 ●新しいエレメントと交換する。 	23 7
	燃料の質が悪い。	良質の燃料と交換する。	-
	チョークが完全に開いていない。	チョークレバーを「開」の位置にする。	10
	冷却系統が目詰まりしている。	メッシュカバー周辺を清掃する。	8
	マフラ排気出口詰まり。	マフラを清掃する。	27
	スロットルワイヤに遊びがあり過ぎる。	スロットルワイヤを調整する。	25
	燃料フィルタが目詰まり。	燃料フィルタを交換する。	26
マスタースイッチを“ON”にしても回転が上がらない。	マスタースイッチコード接続不良。	確実に接続する。	-
回転数が変動する。	燃料フィルタが目詰まり。	燃料フィルタを交換する。	26
しばらくするとエンストする。	点火コイルの不良。	点火コイルを交換する。	-
	燃料フィルタが目詰まり。	燃料フィルタを交換する。	26
主クラッチレバーを“OFF”にするとエンストする。	アイドル回転数が低すぎる。	アイドル回転数を調整する。	-
排気にオイルが混じる。	混合比が高い。	正規の混合比にする。	7
エンジンから異音がある。(乾いた音)	混合比が薄すぎる。	正規の混合比にする。	7
突然停止する。	燃料不足。	燃料を補給する。	7
エンジンスイッチを“OFF”にしても止まらない。	エンジンスイッチコード接続不良。	確実に接続する。	-

エンジンスイッチを“OFF”にしてもしばらく止まらない。	シリンダ部炭媒の詰まり	シリンダ部炭媒を除去する	—
燃費が悪化した。	エアクリーナの目詰まり。	●エレメントを清掃する。 ●新しいエレメントと交換する。	7

◆本機部

現象	原因	処置	参照ページ
刈残しが出る。	作業速度が速い。	作業速度を「低」にする。	4
	草が長い。	刈高さを高くして、二度刈りをする。	16
	草が密集している。	刈高さを高くして、二度刈りをする。	16
	刈刃が摩耗、破損している。	刈刃を研磨するか、新しい刈刃と交換する。	22
	マスタースイッチが“OFF”になっている。	マスタースイッチを“ON”にする。	5
土を削ってしまう。	刈高さが低い。	刈高さを高くする。	16
	地形にうねりがある。	草刈り作業のパターン（刈取り方向など）を変える。	—
	地形に起伏（凹凸）がある。	刈高さを高くする。	16
	刈刃が曲がっている。	新しい刈刃と交換する。	22
振動が大きい。	刈刃が破損している。	新しい刈刃と交換する。	22
	刈刃のバランスが悪い。	新しい刈刃と交換する。	22
	ホルダが破損している。	新しいホルダと交換する。	23
車輪がスリップする。	ほ場が軟弱である。	ほ場が乾いてから作業する。	—
車輪が駆動しない。	トルクリミッタが作動している。	車輪へかかる負荷を取り除く。	18
	車輪駆動ピンが折損している。	新しい車輪駆動ピンと交換する。	—
車輪が時々停止する。	走行ワイヤが伸びている。	走行ワイヤを調整する。	24
	変速ワイヤが伸びている。	変速ワイヤを調整する。	25
主クラッチレバーをOFFにしてもすぐに停止しない。	ブレーキワイヤの調整不良。	ブレーキワイヤを調整する。	25
	ブレーキバンドが破損している。	ブレーキバンドを交換する。	—
進行方向レバーを切替えても機体の進行方向が変わらない。	走行ワイヤが伸びている。	走行ワイヤを調整する。	24
草刈り時にエンジン回転がダウンする。（極端に走行速度が遅くなる。）	作業速度が速く、負荷となっている。	作業速度を「低」にする。	4
	草が長い。	●刈高さを高くする。 ●刈取り幅を狭くする。	16 16
	草が密集しており、負荷となっている。	●刈高さを高くする。 ●刈取り幅を狭くする。	16 16
	土を削っている。	“土を削ってしまう”の欄参照。	—
	マスタースイッチが“OFF”になっている。	マスタースイッチを“ON”にする。	5
ハンドル伸縮ロックレバーをロック位置にしてもハンドルが伸縮する。	ハンドル伸縮ロックレバーが摩耗している。	ハンドル伸縮ロックレバーを調整する。	26

付 表

■主要諸元

商 品 名		SGC-M500
機 体 寸 法	全 長 (mm)	2600
	全 幅 (mm)	597
	全 高 (mm)	592
	質 量 (kg)	60
エ ン ジ ン	型 式	TS70PVD-710
	排 気 量 (cc)	70.7cc
	使 用 燃 料	潤滑油混合ガソリン [混合比50:1(オイル FC級以上)]
	燃 料 タ ン ク 容 量 (L)	1.9
	始 動 方 法	デコンプ式リコイル
走 行 部	ド ラ イ ブ 方 式	4 輪 駆 動
	変 速 段 数	前・後進2段
	作 業 速 度 (m/sec)	0.38, 0.64 0.42, 0.72
切 断 部	刈 刃 形 式	ロータリー式, 1軸×4個のフリー刃
	刈 幅 (mm)	500
	刈 高 さ (mm)	20~40, 3段

●この仕様は改良のため予告なく変更することがあります。

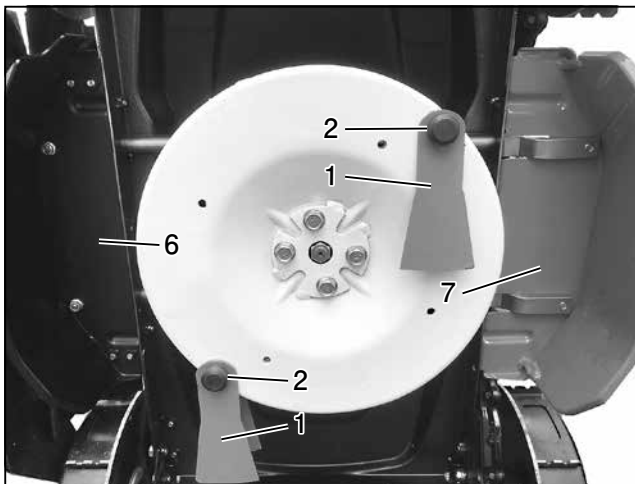
■付属品

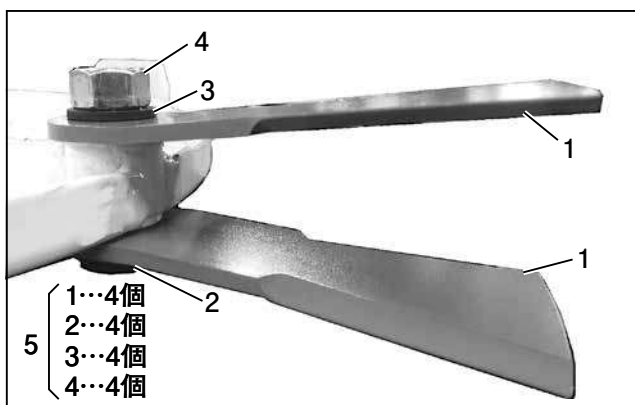
次の部品が付属していますのでお調べください。

*取扱説明書	1	*ナット (カリハ)	2
*保護メガネ	1	*ピン (カリハ)	2
*保証書	1	*ザガネ (コバン)	2
*ペーパーエレメント	1	*刈刃ホルダ固定金具	1

■消耗部品

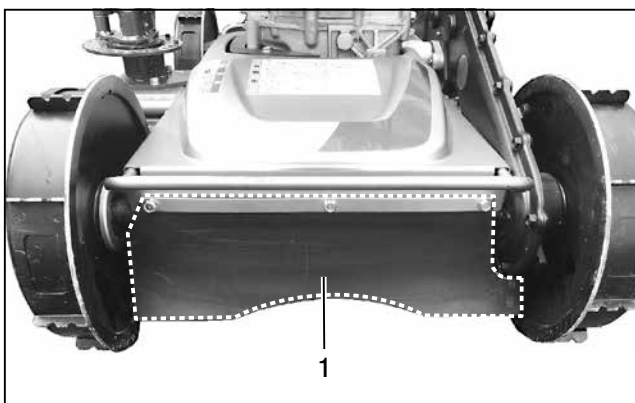
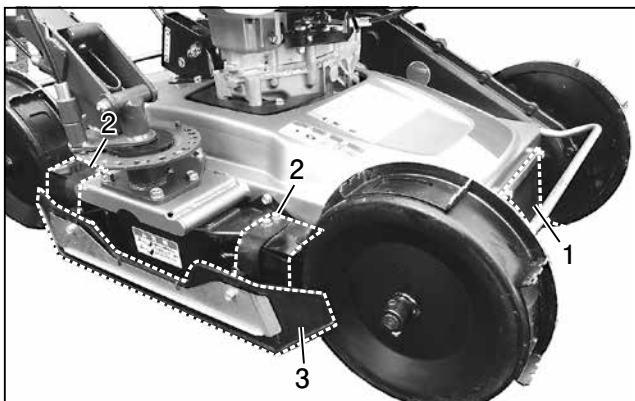
◆刈刃・刈刃ピン・刈刃取付ナット・座金・カバー (カリハ, 1) ・カバー (カリハ, 2)





図番	部品名称	品番
1	カリハ (M500)	L 6441-4134-0
2	ピン (カリハ)	L 6441-4135-0
3	ザガネ (コバン)	L 6401-3115-0
4	ナット (カリハ)	L 6441-4136-0
5	カリハ, アッシ (M500)	L 6441-9110-0
6	カバー (カリハ, 1)	L 6441-3114-0
7	カバー (カリハ, 2)	L 6441-3115-0

◆飛散防止カバー



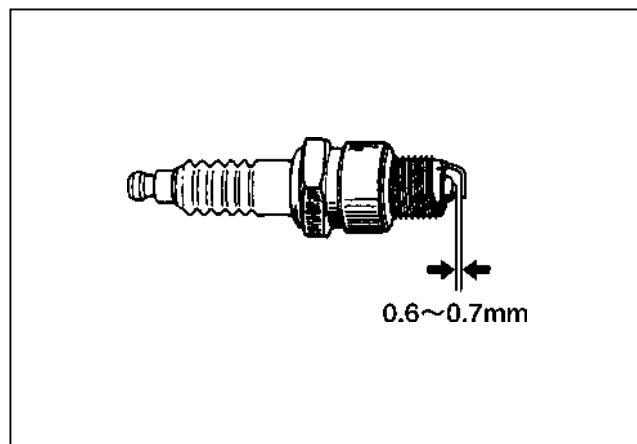
図番	部品名称	品番
1	カバー (イリグチ)	L6441-3131-0
2	ヒサンドメ (2)	L6271-3135-0
3	ガード (サイド)	L6271-3133-3

◆ブレーキバンド



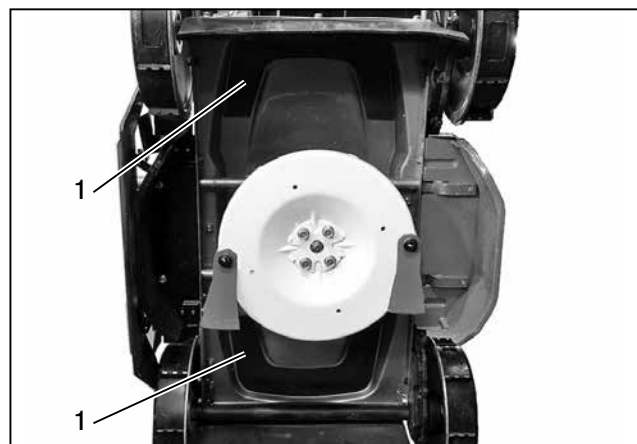
図番	部品名称	品番
1	ブレーキ (バンド)	L6421-1163-0

◆点火プラグ



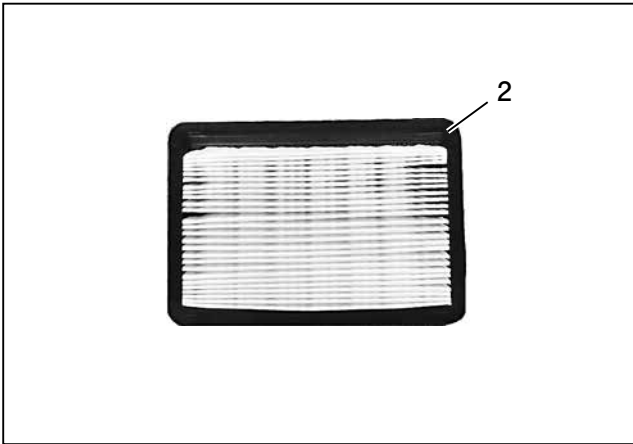
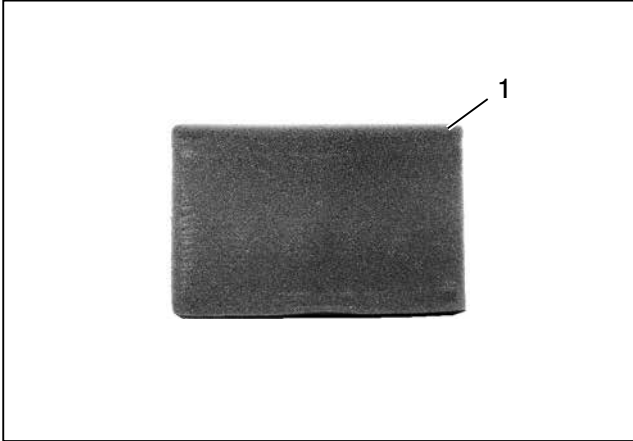
図番	部品名称	品番
1	スパークプラグ	LE010-16170

◆ゴム (フレーム)



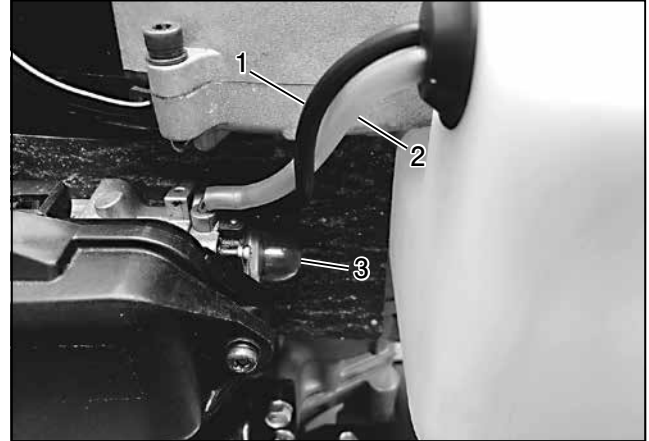
図番	部品名称	品番
1	ゴム (フレーム)	L6441-31162

◆エアクリーナエレメント



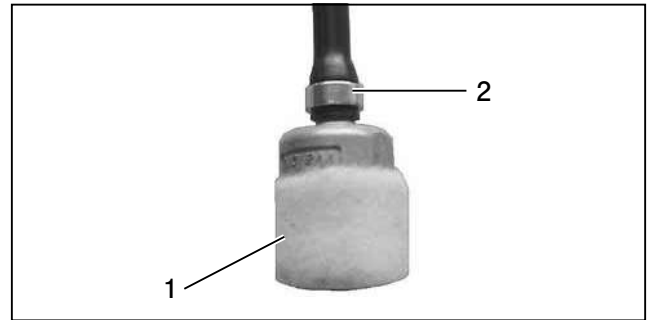
図番	部品名称	品番
1	スポンジエレメント	LE010-17710
2	ペーパーエレメント	LE010-17720

◆燃料パイプ、始動ポンプ



図番	部品名称	品番
1	フュエルチューブ	LE010-17910
2	フュエルチューブ	LE010-17920
3	キャップ	LE010-19390

◆燃料フィルタ



図番	部品名称	品番
1	フューエルフィルタ	LE010-17930
2	ブッシュ	LE010-11120

ミッションオイル

オイルは以下に指定のオイルをお使いください。

指定のオイル以外をご使用になりますと、あなたの大切な法面草刈機の寿命を縮めることがあります。お買求めは、購入先へご用命ください。

■ENEOS社製 ハイポイドギアオイル
GL-5 90 番 (ミッション用)

ENEOS社製 ハイポイドギアオイル
GL-5 90番はホームセンターなどでご購入ください。

純正部品を使いましょう

補修用部品は、安心してご使用いただける純正部品をお買求めください。
市販類似品をお使いになりますと、機械の不調や、機械の寿命を短くする原因になります。

純正オプションを使いましょう

純正オプションは、一番よくマッチするように研究され、徹底した品質管理のもとで生産・出荷していますので、安心して使っていただけます。
市販類似品をお使いになりますと、作業能率の低下や機械の寿命を短くする原因になります。