

スライド苗コンテナ

取扱説明書

SSC-60

も く じ

ご使用になる前に

- はじめに…………… 1
- 安全のため必ずお守りください…………… 2
- 各部の名称とはたらき…………… 3
- 使用前の準備…………… 4

ご使用にあたって

- 作業のしかた…………… 4

知っておきたいこと

- 長期格納…………… 5

その他

- 仕様…………… 5
- 安全確認一覧表…………… 6
- 純正部品表…………… 7

ご使用前に必ずお読みください
いつまでも大切に保管してください

はじめに

このたびは、本製品をお買上げいただきましてありがとうございます。
この取扱説明書には、本機の正しい安全な使いかた、保守点検などについて記載してあります。
本機を安全に正しくお使いいただくために、ご使用前に必ずこの取扱説明書をお読みになって、
本機の構造などをじゅうぶんご理解ください。
なお、仕様などの変更により、お求めいただいた製品と、本書の内容やイラストの一部が一致しない場合がありますので、あらかじめご了承ください。
お読みになった後、必ず大切に保管し、わからないことがあったときは、いつでも取出して
ご利用できるようにしておいてください。

■ 危険防止

この取扱説明書では、必ず守っていただきたい重要な注意事項について、次のように表示しています。

1. 安全のため必ず守っていただきたいこと。

⚠ 警告 ……もし守らないと、重傷事故を引起すことがあります。

⚠ 注意 ……もし守らないと、負傷事故を引起すことがあります。

2. 機械の損傷を防ぐため必ず守っていただきたいこと。

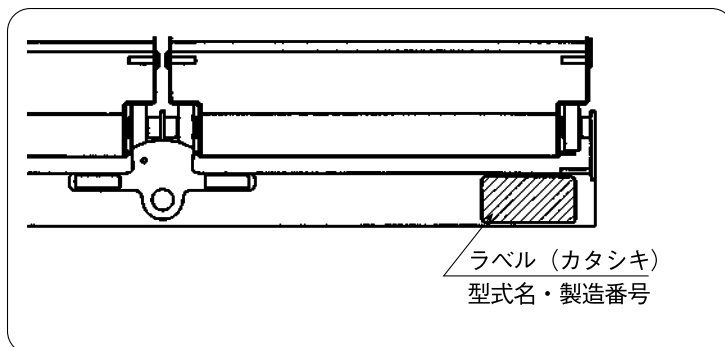
重要 ……もし守らないと、機械の故障や損傷につながります。

■ ご不明な点や不具合がありましたら

本書や本機についてご不明な点や、不具合がありましたら、無理に使用せず、ご購入店または弊社（本書のうら表紙に記載）までお問合わせください。

軽い故障でも重大事故につながる場合がありますので、早期発見に心がけ、早めに整備してください。

故障や不具合が発生したときは、型式名と製造番号を必ずご連絡ください。



⚠ 警告

- スライド苗コンテナは移植前の苗箱搬送用として設計されています。
この他の用途には使用できません。
- 改造して使用することは、しないでください。

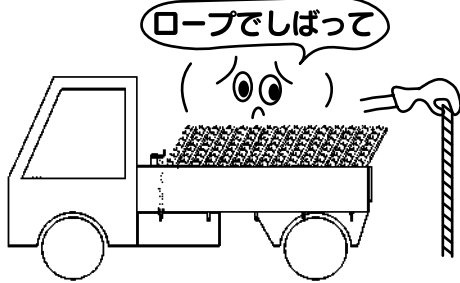


注意 安全のため必ずお守りください

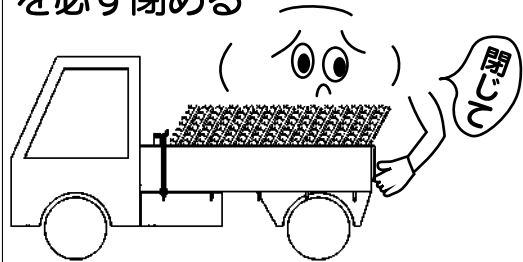
使用前にこの取扱説明書をよく読み、理解する

機械を他人に貸す場合は取扱い方法をよく説明し、あらかじめ取扱説明書をよく読ませる

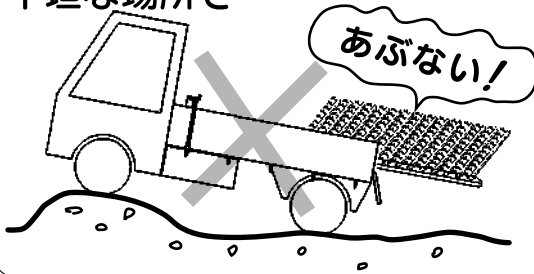
車両へは必ずロープで固定



車両移動時は車両の後トビラを必ず閉める



苗箱の積み込み積降ろし作業は平坦な場所で



使用前に安全ラベルをよく読む

- スライド苗コンテナには次の安全ラベルが貼ってあります。よくお読みになって、理解した上で作業してください。

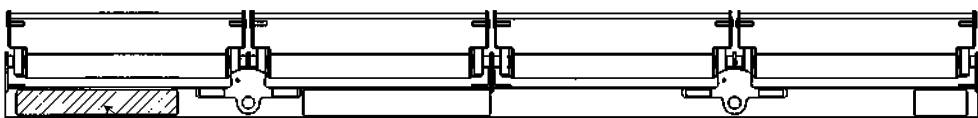
①品番 29111-3111-1



注意

- 1、安全に作業するために、必ず取扱説明書をよく読んで機械の使い方をよく覚えてから使用のこと。
- 2、機械使用時は、フック部を必ずロープで車両に固定して使用すること。固定しないと使用車両の荷台から落下する危険があります。
- 3、苗の積み込み・積み降ろし作業は使用車両が水平になるよう、できるだけ平坦な場所で行うこと。傾斜地では、ロック解除後に苗ケースが急に飛び出し危険です。
- 4、苗ケースを引き出している状態で車両の移動を行わないこと。引き出したままでは、機械の破損・変形のおそれがあります。また、車両の移動は、苗ケースを収納し車両の後トビラを閉じて行うこと。

29111-3111-1

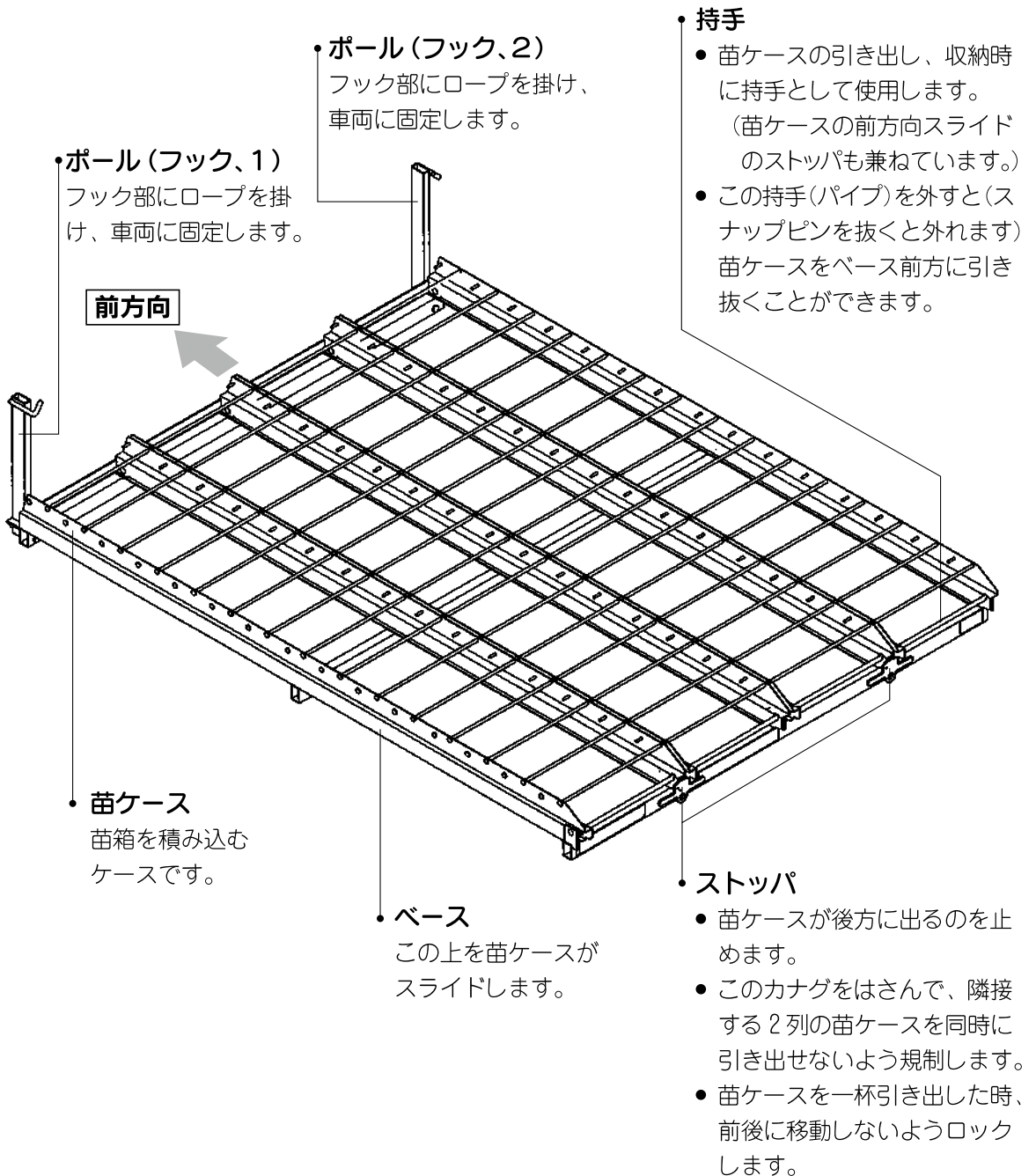


①

- ラベルはいつもきれいにし、ハッキリと見えるようにしてください。

- シンナーやアセトンなどの溶剤ではふかないでください。文字や絵が消えることがあります。
- ラベルが損傷・破損した場合は新しいラベルと交換してください。
- 安全ラベルが貼付けされている部品を交換したときは、必ず新しい安全ラベルも取寄せ、取外した部品と同じ場所に貼ってください。

各部の名称とはたらき



使用前の準備

1、車両への搭載

⚠ 注意

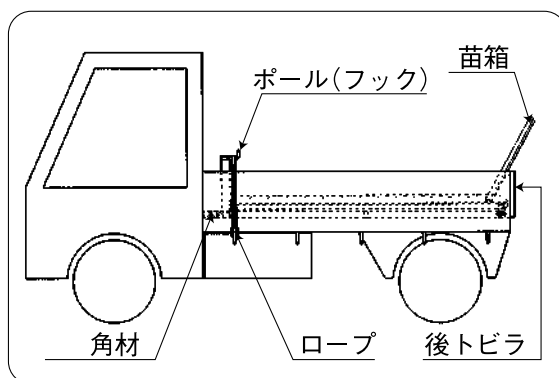
- 車両への積み込み・積み降ろしは危険が伴います。手や足をはさまないように、又落下させないようにじゅうぶん注意してください。
- 運搬中に車両の荷台から落下したり、移動したりすることのないよう、又引き出した苗ケースの重量で苗コンテナが後方へ転倒することのないよう、必ずロープでしっかり固定してください。ロープは頑丈でしっかりした物を使用してください。

- ①ポール（フック）を前方にして車両へ搭載します。苗ケースの最後方列に苗箱を1枚セットし、苗箱と車両の後トビラをギリギリまで近づけて苗コンテナを設置します。
- ②ポール（フック）を立て、フックにロープを掛け、車両へ固定します。

重要

- 車両荷台上での苗コンテナの移動を防止するため、車両と苗コンテナ前面とのスキ間に角材等を入れてください。

※ベースと苗ケースをバラにして車両に積み込むこともできます。先にベースを荷台に斜めに載せ、前方向から苗ケースを組み込み持手をセットした後、苗コンテナを正規位置（真っすぐに向きを変える）にします。



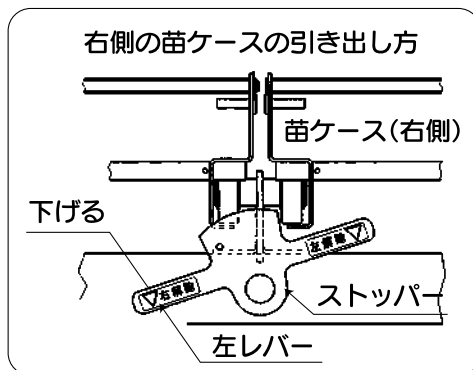
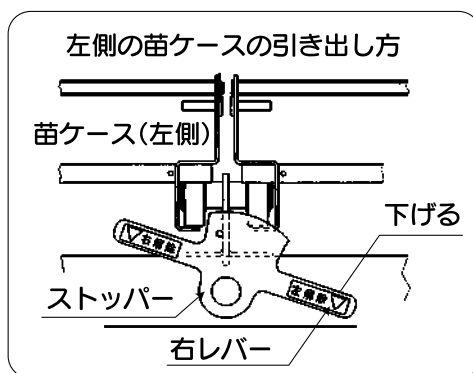
作業のしかた

1、苗ケースの引き出し方

- ①ストッパの左側の苗ケースを引き出す場合は、ストッパの右レバーを下げながら苗ケースを引き出します。
- ②ストッパの右側の苗ケースを引き出す場合は、ストッパの左レバーを下げながら苗ケースを引き出します。

2、苗箱の積み込み作業と苗ケースの収納

- ①育苗ハウスや苗床の形態にもよりますが、先に中央の2列を引き出して作業を行うと楽に作業ができます。
- ②苗ケースを一杯引き出すと苗ケースが自動的にロックされます。苗箱は後方から前方へと積み込みます。（1ケースに15枚積み込みできます。）
苗ケースを収納する際は、ストッパのレバーを下げ（ロック解除）ながら苗ケースを押し込みます。
- ③次に両サイドの苗ケースにも中央の列と同じように積み込みます。



3、車両の圃場への移動

⚠ 注意

- 車両の移動時は苗ケースを収納し、車両の後トビラを必ず閉じてください。
- 苗ケースを引き出したまま移動すると機械の損傷だけでなく、思わぬ事故につながるおそれがあります。

- ① 4列の苗ケースが確実に収納（ストoppaで規制されている）されているか確認します。
- ② 車両の後トビラは必ず閉じ、またロープのゆるみがないか確認し移動します。

4、苗箱の積降ろし作業

⚠ 注意

- 苗箱の積降ろし作業は、できるだけ平坦な場所で行ってください。傾斜地では、苗ケースのロックを解除した際、苗ケースが急にとびだし危険です。
- ・ 苗箱を降ろすあせ道、場所に合わせ任意の列から降ろしてください。

長期格納

⚠ 注意

- 機械を立てて保管する場合は倒れないよう、じゅうぶん注意してください。
- 保管中はお子さんが近寄らないように注意してください。

- 1、苗ケースをベースから外して清掃または保管することができます。
苗ケースを外すにはスナップピンを抜き、持手を外すとベース前方に引き抜くことができます。
(P 3、各部の名称とはたらき 参照)
- 2、土、汚れを拭きとり、回動部へ注油してください。
- 3、機械は風雨の当たらない、ごみのない乾燥した場所に保管してください。

仕様

| | | |
|-------------|------------|--------|
| 型 式 | | SSC-60 |
| 全 長 (mm) | | 1794 |
| 全 幅 (mm) | | 1300 |
| 高 さ | ボール収納時(mm) | 142 |
| | 作 業 時(mm) | 368 |
| スライド寸法 (mm) | | 1316 |
| 重 量 (Kg) | | 61 |
| 積 載 箱 数 | | 60枚 |

安全確認一覧表

【基本事項】

| |
|---------------------------|
| 1. 作業管理者を決めること。 |
| 2. 作業に適した健康人であること。 |
| 3. 取扱説明書をよく読み、理解していること。 |
| 4. 使用目的が本機の要求目的と合致していること。 |
| 5. 不当な改造をしないこと。 |

【作業について】

| |
|--------------------------------|
| 1. 安全ラベルの注意事項を守ること。 |
| 2. 作業場所の明るさに注意をはらうこと。 |
| 3. 車両への積込み、積降ろし作業はじゅうぶん注意すること。 |
| 4. 車両へはロープでしっかり固定すること。 |
| 5. 車両の後トビラを必ず閉じること。 |
| 6. 苗箱の積込み・積降ろし作業は平坦な場所で行うこと。 |

【点検・格納について】

| |
|-------------------------------------|
| 1. 機械を立てて保管する場合は、倒れないようじゅうぶん注意すること。 |
| 2. 保管中は子供を近づけないこと。 |

安全説明確認カード

説明者（販売店・農協）控

年 月 日

私は説明員から安全についての説明をききました。

ご使用者住所

氏名



販売店・農協名

担当者

型 式

製造番号

【基本事項】

チェック

| | |
|---------------------------|--------------------------|
| 1. 作業管理者を決めること。 | <input type="checkbox"/> |
| 2. 作業に適した健康人であること。 | <input type="checkbox"/> |
| 3. 取扱説明書をよく読み、理解していること。 | <input type="checkbox"/> |
| 4. 使用目的が本機の要求目的と合致していること。 | <input type="checkbox"/> |
| 5. 不当な改造をしないこと。 | <input type="checkbox"/> |

【作業について】

チェック

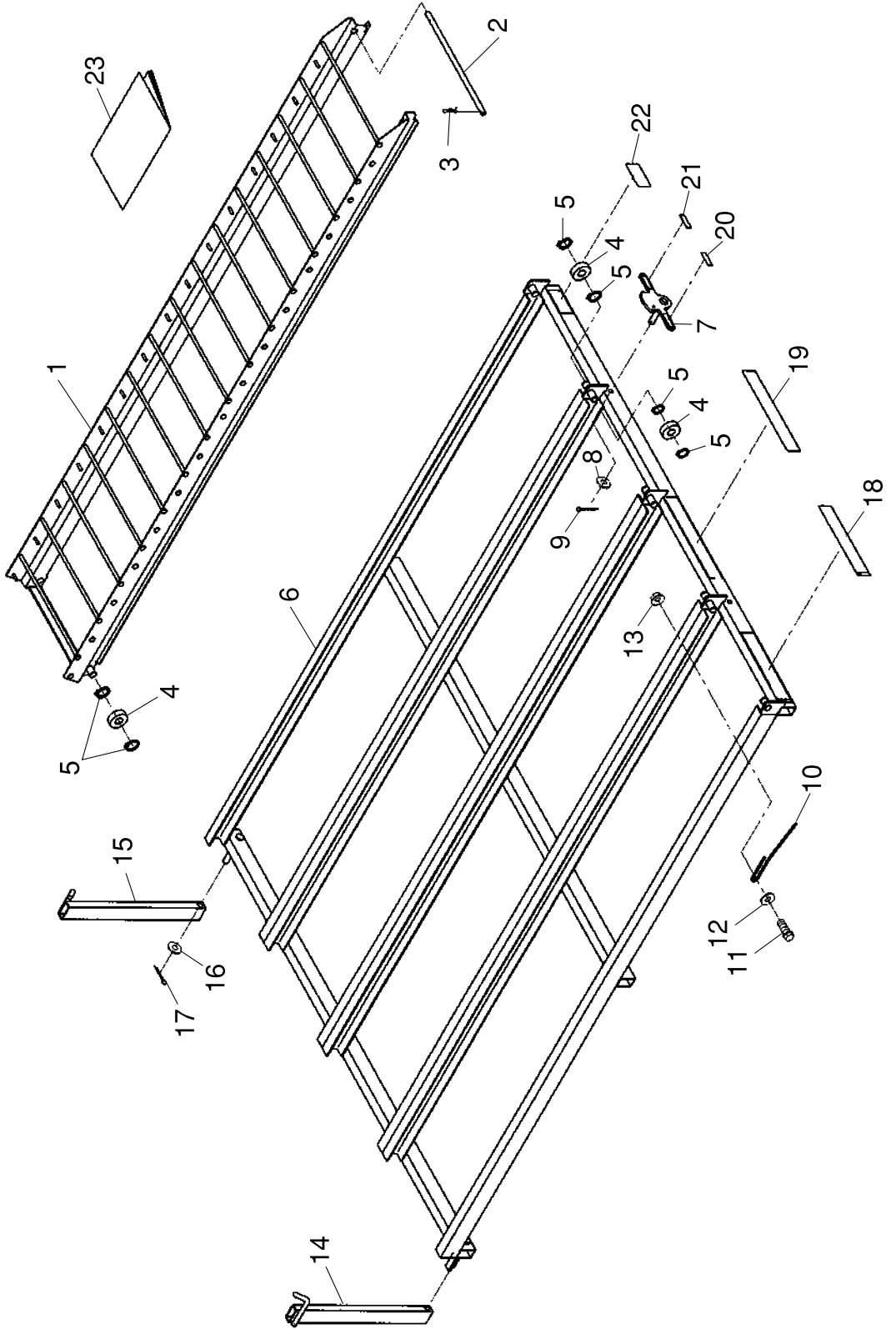
| | |
|--------------------------------|--------------------------|
| 1. 安全ラベルの注意事項を守ること。 | <input type="checkbox"/> |
| 2. 作業場所の明るさに注意をはらうこと。 | <input type="checkbox"/> |
| 3. 車両への積込み、積降ろし作業はじゅうぶん注意すること。 | <input type="checkbox"/> |
| 4. 車両へはロープでしっかり固定すること。 | <input type="checkbox"/> |
| 5. 車両の後トピラを必ず閉じること。 | <input type="checkbox"/> |
| 6. 苗箱の積込み・積降ろし作業は平坦な場所で行うこと。 | <input type="checkbox"/> |

【点検・格納について】

チェック

| | |
|-------------------------------------|--------------------------|
| 1. 機械を立てて保管する場合は、倒れないようじゅうぶん注意すること。 | <input type="checkbox"/> |
| 2. 保管中は子供を近づけないこと。 | <input type="checkbox"/> |

純正部品表



純正部品表

| 図番 | コード No. | 部品名称 | 個数 | 備 | 考 |
|----|--------------|--------------|----|----------------|---|
| 1 | 29111-1111-1 | ケース (ナエバコ) | 4 | | |
| 2 | 29111-1113-1 | ストッパ (ケース) | 4 | | |
| 3 | 05525-51000 | スナップピン | 8 | 呼10 | |
| 4 | 29111-1112-1 | ローラ (6202-B) | 16 | | |
| 5 | 04612-00150 | ジクサークリップ | 32 | S-15 | |
| 6 | 29111-2111-1 | ベース | 1 | | |
| 7 | 29111-2114-1 | プレート (ケンセイ) | 2 | | |
| 8 | 04011-50100 | ヒラザガネ | 2 | M10 (φ18×t20) | |
| 9 | 05511-50318 | ワリピン | 2 | 呼3×18 | |
| 10 | 29111-2115-1 | バネ (ケンセイ) | 2 | | |
| 11 | 01053-50616 | ボルト | 4 | M6×16 (7T) | |
| 12 | 57471-51171 | 19マルザ | 4 | M6 (φ19×t1.6) | |
| 13 | 02021-50060 | ナット | 4 | M6 | |
| 14 | 29111-2112-1 | ポール (フック, 1) | 1 | | |
| 15 | 29111-2113-1 | ポール (フック, 2) | 1 | | |
| 16 | 04011-50120 | ヒラザガネ | 2 | M12 (φ22×t2.6) | |
| 17 | 05511-50420 | ワリピン | 2 | 呼4×20 | |
| 18 | 29111-3111-1 | ラベル (チュウイ) | 1 | | |
| 19 | 29111-3112-1 | ラベル (ナエケース) | 1 | | |
| 20 | 29111-3113-1 | ラベル (RH) | 1 | | |
| 21 | 29111-3114-1 | ラベル (LH) | 1 | | |
| 22 | 29111-3115-1 | ラベル (カタシキ) | 1 | | |
| 23 | 29111-4116-1 | 取扱説明書 | 1 | | |

純正部品を使いましょう

補修用部品は、安心してご使用いただける純正部品をお買求めください。市販類似品をお使いになりますと、機械の不調や、機械の寿命を短くする原因になります。

純正オプションを使いましょう

純正オプションは、一番よくマッチするように研究され、徹底した品質管理のもとで生産・出荷していますので、安心して使っていただけます。市販類似品をお使いになりますと、作業能率の低下や機械の寿命を短くする原因になります。



株式会社 齋藤農機製作所

- 本社・工場 〒998-0832 山形県酒田市両羽町332番地
TEL0234(23)1511(代) ファクシミリ0234(26)4161
- 北海道工場 〒079-0181 北海道岩見沢市岡山町18番地
TEL0126(24)5401(代) ファクシミリ0126(24)5402
- 九州営業所 〒861-8039 熊本県熊本市東区长嶺南1丁目1番10号
TEL096(384)6865(代) ファクシミリ096(384)6864
- 大阪営業所 〒590-0808 大阪府堺市堺区旭ヶ丘中町1丁6番29号
TEL072(245)0797 ファクシミリ072(245)0818

品番 29111-4116-1