

メッシュホースコンテナ アト夢

取扱説明書

メッシュホースコンテナ
KD-203LV

バネホース
B-20VL
B-30VL
B-40VL

も く じ

ご使用になる前に

- はじめに 1
- 安全のため必ずお守りください 2
- 各部の名称とはたらき 5
- 使用前の準備 6

ご使用にあたって

- 作業のしかた 9

知っておきたいこと

- 定期点検 11
- 長期格納 11
- 不調の原因と処置 12

そ の 他

- 仕様 13
- オプション 13
- 消耗部品 13
- 安全確認一覧表 14

ご使用前に必ずお読みください
いつまでも大切に保管してください

はじめに

このたびは、本製品をお買い上げいただきましてありがとうございます。

この取扱説明書には、本機の正しい安全な使いかた、保守点検などについて記載してあります。本機を安全に正しくお使いいただくために、ご使用前に必ずこの取扱説明書をお読みになって、本機の構造などをじゅうぶんご理解ください。

なお、仕様などの変更により、お求めいただいた製品と、本書の内容やイラストの一部が一致しない場合がありますので、あらかじめご了承ください。

お読みになった後、必ず大切に保管し、わからないことがあったときは、いつでも取出してご利用できるようにしておいてください。

■危険防止

この取扱説明書では、必ず守っていただきたい重要な注意事項について、次のように表示しています。

⚠ 危険 : 注意事項を守らないと、死亡または重傷を負うことになるものを示します。

⚠ 警告 : 注意事項を守らないと、死亡または重傷を負う危険性があるものを示します。

重要 : 注意事項を守らないと、機械の損傷や故障のおそれのあるものを示します。

補足 : その他、使用上役立つ補足説明を示します。

■ご不明な点や不具合がありましたら

本書や本機についてご不明な点や、不具合がありましたら、無理に使用せず、ご購入店または弊社（本書のうら表紙に記載）までお問い合わせください。

軽い故障でも重大事故につながる場合がありますので、早期発見に心がけ、早めに整備してください。

故障や不具合が発生したときは、型式名と製造番号を必ずご連絡ください。



⚠ 警告

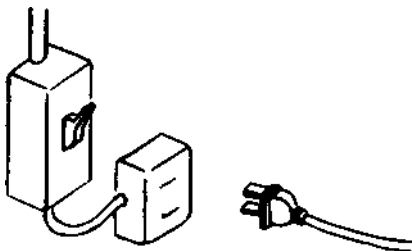
- メッシュホースコンテナは稲もみや麦などの、こく粒搬送用として設計されています。この他の用途には使用できません。
- 改造して使用することは、しないでください。

⚠ 安全のため必ずお守りください

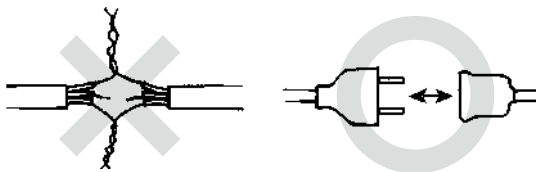
使用前にこの取扱説明書をよく読み、理解する

機械を他人に貸す場合は取扱い方法をよく説明し、あらかじめ取扱説明書をよく読ませる

漏電ブレーカの設置されたコンセント使用（感電防止）



電源コードの延長はオス・メスの防水コネクタで接続
（感電・火災防止）

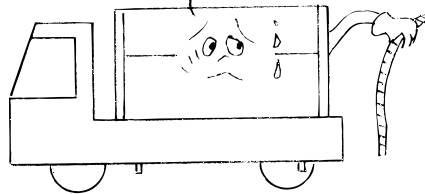


収納台使用时、荷はのせない・人もものらない、空で使用

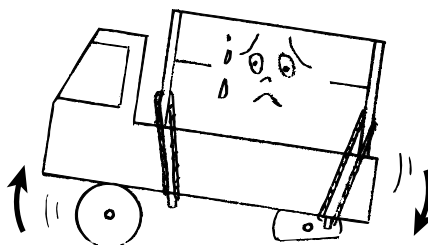


車両へはロープで固定

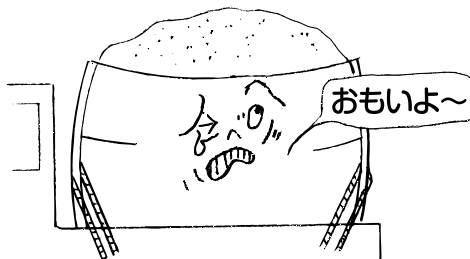
ロープでしばってー



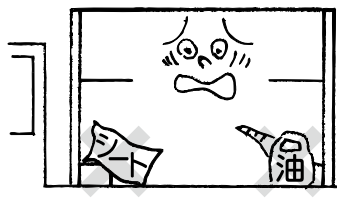
使用車両の積載量を守る



本機の最大積載量以上積まない

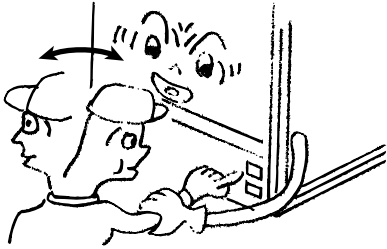


モータやスイッチの近くに燃えやすいものを置かない
（火災防止）

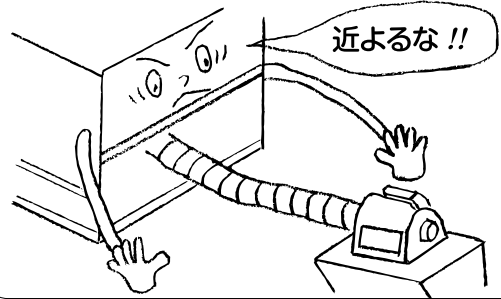


⚠ 安全のため必ずお守りください

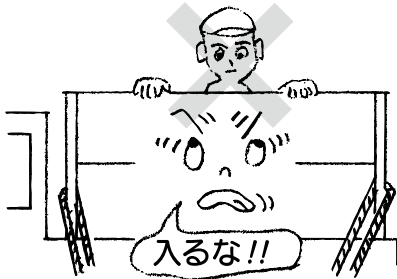
周囲の安全を確認してから
スイッチON



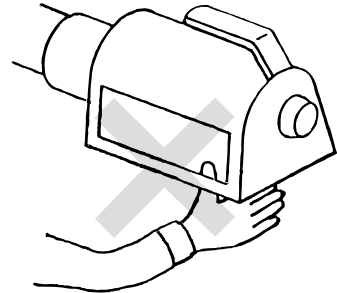
運転中は人を近づけない



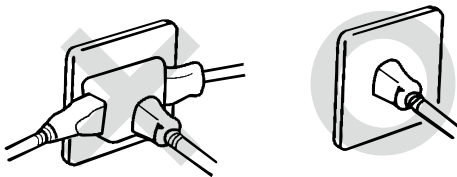
メッシュ袋の中に入らない



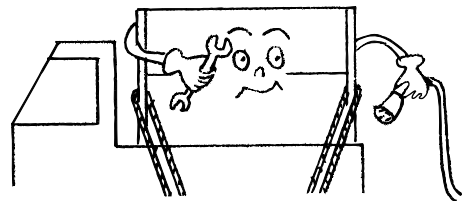
運転中は排出口に絶対手を入れない



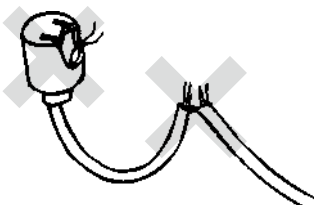
タコ足配線はしない



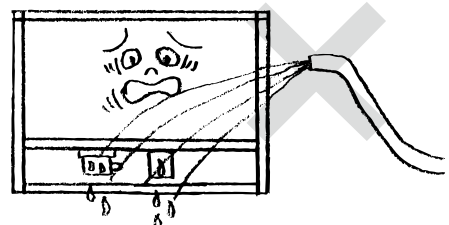
点検はスイッチを切り、プラグを抜いてから



コードやプラグがいたんだら
すぐに交換 (感電・火災防止)

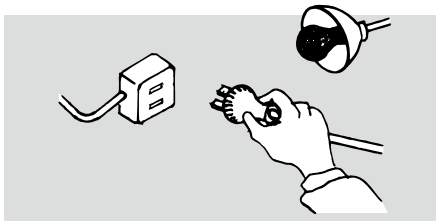


モータやスイッチに
水をかけない



⚠ 安全のため必ずお守りください

停電やブレーカ作動時はすぐにスイッチを切り、プラグを抜く



使用前に安全ラベルをよく読む

●メッシュホースコンテナ・パネホースには次の安全ラベルが貼ってあります。よくお読みになって、理解したうえで作業してください。

① 品番 22373-1152-2



1. 安全に作業するために、必ず取扱説明書をよく読んで機械の使い方をよく覚えてから使用のこと。
2. ケガをするおそれがあるので、掃除・点検・調整時は必ず電源を切ること。また、作業中は絶対に各回転物にふれないこと。
3. 運転中はロープでしっかり固定すること。使用車両の荷台から落下する危険があります。
4. 粉が入っていない状態では回転させないこと。パネコンを空転状態のままにすると、じきにホースが破損します。
5. 使用車両の積載量を遵守のこと。

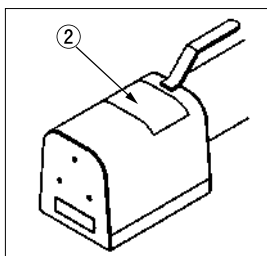
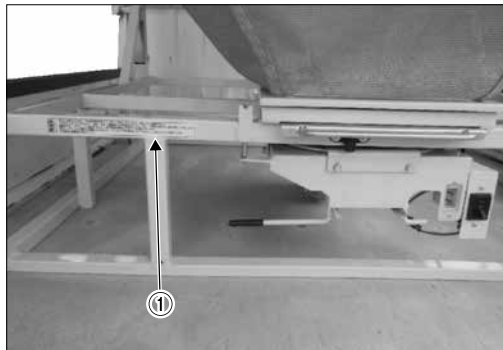
22373-1152-2

② 品番 22731-4113-1



⚠ 警告

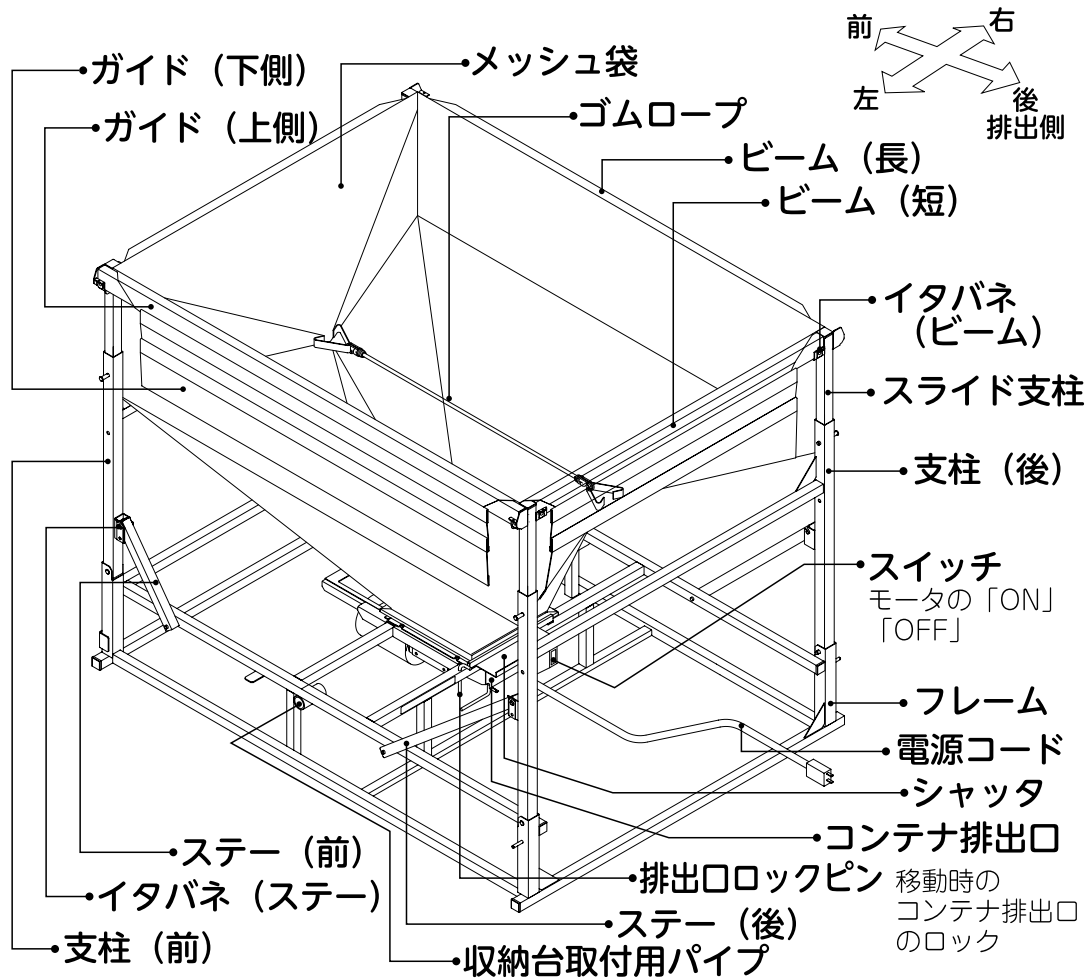
1. 排出口には絶対に手を入れないこと。
2. ワラクス等の堆積を取除く時は必ず、電源コードを抜いてから行なうこと。運転中は一時停止しても又すぐに回転し、危険です。



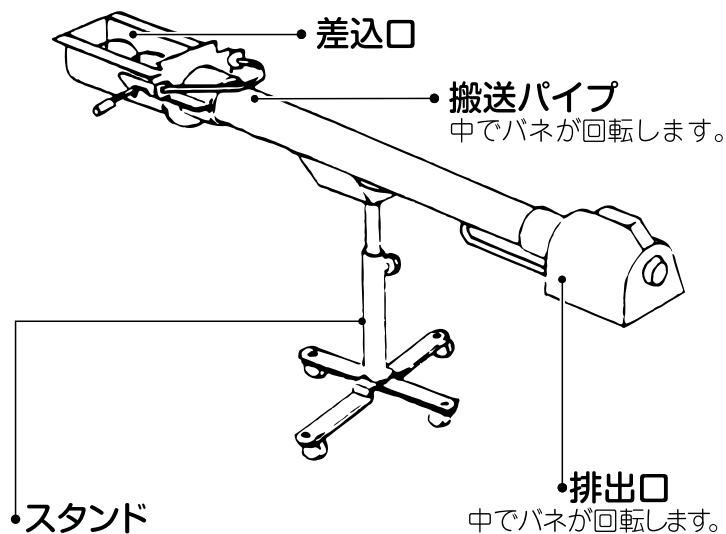
- ラベルはいつもきれいにし、ハッキリと見えるようにしてください。
- シンナーやアセトンなどの溶剤ではふかないでください。文字や絵が消えることがあります。
- ラベルが損傷・破損した場合は新しいラベルと交換してください。
- 安全ラベルが貼付けされている部品を交換したときは、必ず新しい安全ラベルも取寄せ、取外した部品と同じ場所に貼ってください。

各部の名称とはたらき

■メッシュホースコンテナ



■バネホース



使用前の準備

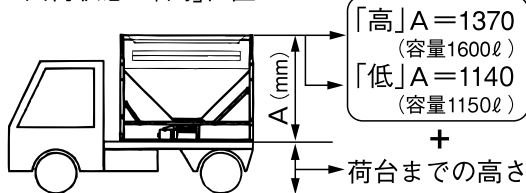
警告

- 準備作業は、必ず電源コードのプラグを抜いた状態で行なってください。

1. コンテナの高さの決定と切換え方法

コンテナの高さは、「高」「低」2段階に設定できます。納屋の高さやコンパインなどの排出高さに合わせて決めてください。

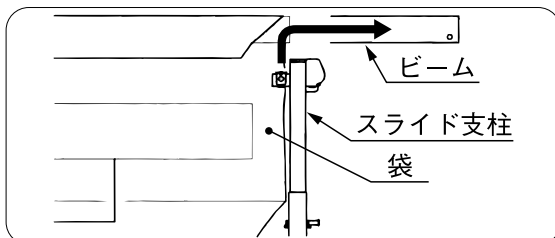
出荷状態は「高」位置



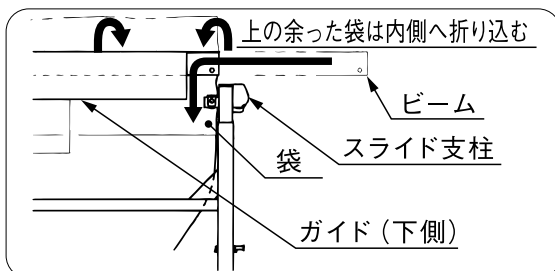
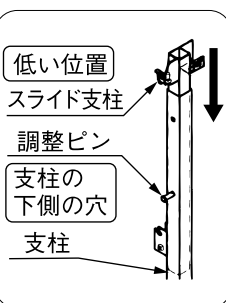
出荷状態は、袋が付いた状態で「高」位置になっています。そのまま使用するとき「2. 本体の組立」へ進んでください。

「高」(出荷位置) → 「低」への切換え方法

- ① すべてのビームをスライド支柱から外し袋から抜き取ります。



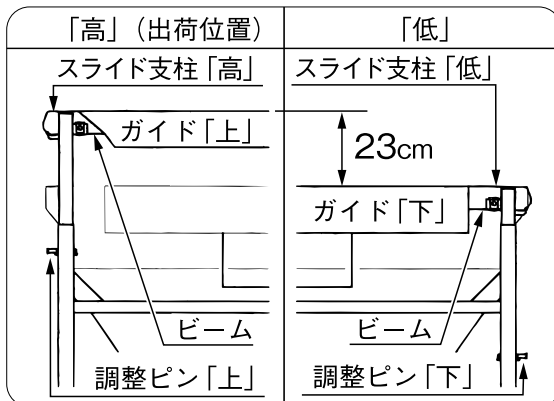
- ② 調整ピンを外しすべてのスライド支柱を「低」に設定します。
- ③ ビームは全て袋の下側のガイドに通し、スライド支柱にセットします。上側の余った袋は内側に入れてください。



重要

コンテナの高さ設定

- 「スライド支柱の高さ (調整ピンの位置)」と「ビームを通す袋のガイド位置」は決められた位置で使用してください。誤った位置での使用は、袋の破損、残留もみの増大の原因となります。



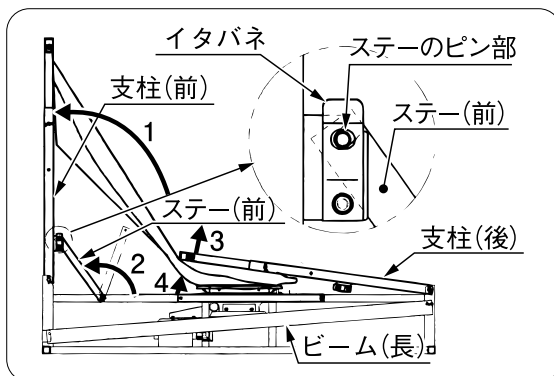
2. 本体の組立

危険

- 高い位置での作業は危険を伴いますので、しっかりと安定した足場を確保し周囲の安全を確認してから行ってください。

(1) 支柱、ステーのセット

- ① 支柱(前)を起し、ステー(前)を支柱のカナグにセットします(左右2箇所)。このときステーのピン部が、イタバネの穴にはまっていることを確認してください。



警告

- ステーのセットまたは解除は、支柱が倒れてくると危険ですので、必ず支柱を支えながら行ってください。

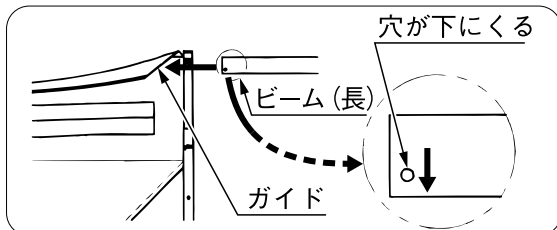
- ②同じように支柱（後）を起こし、ステー（後）を同じようにセットします。折りたたむときは逆の手順で行なってください。

⚠ 危険

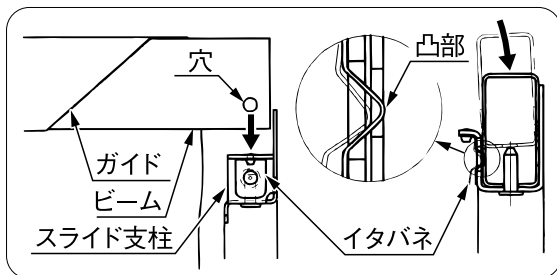
- すべてのステーが完全にイタバネにセットされていないと、作業、搬送（走行）中、ステーが外れ、支柱が倒れたり、もみが崩れ落ちる場合があります大変危険です。

(2) ビーム（長）のセット

- ①ベータピンを抜き、ビーム（長）を本体から外し、袋のガイドに通します。このときビームの穴は必ず下向きになるように袋に通してください。



- ②ビームを袋のガイドに適正位置まで通した後、ビームをスライド支柱にセットします。



このとき、袋のかみ込みなどなく、イタバネの凸部がビームの穴に入るようにスライド支柱の底まで確実に押し込んでください。

⚠ 危険

- すべてのビームが完全にイタバネにセットされていないと作業、搬送（走行）中ステーが外れ、支柱が倒れたり、もみが崩れ落ちる場合があります大変危険です。

(3) ゴムロープのセット

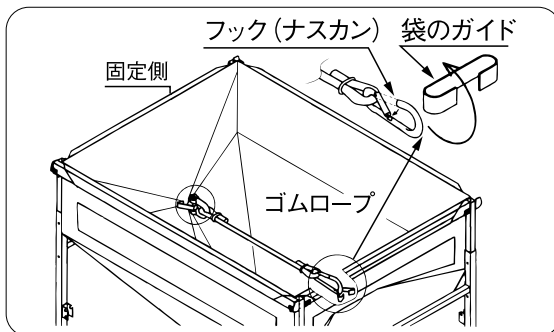
- ①ゴムロープ端のフック（ナスカン）を袋の内側のガイドに引っかけます。袋の傾斜を大きくすることでゴミの残量を軽減させます。

重要

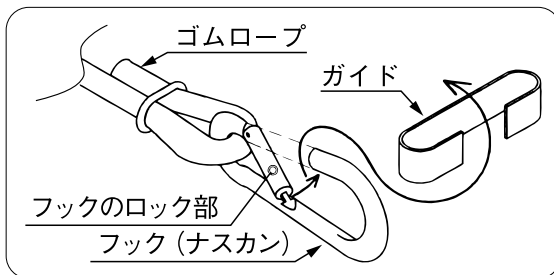
- 本ゴムロープは最大伸長、荷重などが決められています。本品以外のものを使用すると袋の損傷の原因となる場合があります。

⚠ 警告

- 強く張られたゴムロープが外れると危険です。取り扱いにはじゅうぶん注意してください。



- ②ゴムロープが外れ落ちないようにフック（ナスカン）のロック部が確実にロックされていること（元に戻っていること）を確認してください。



補足

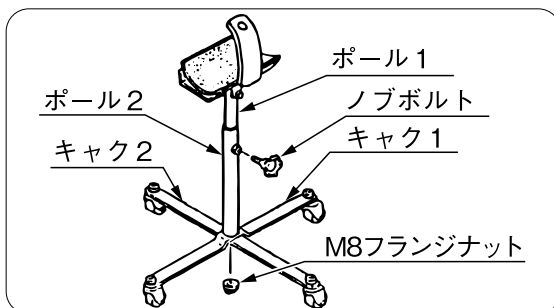
ゴムロープは、外れ防止のため、あらかじめ片側のフック（固定側）のみメッシュ袋にセットされています。

作業終了後に支柱を折りたたむときは、フック（ナスカン）のみ外して、固定側のフックは袋にセットしたままにしてください。

3. スタンドの組付け

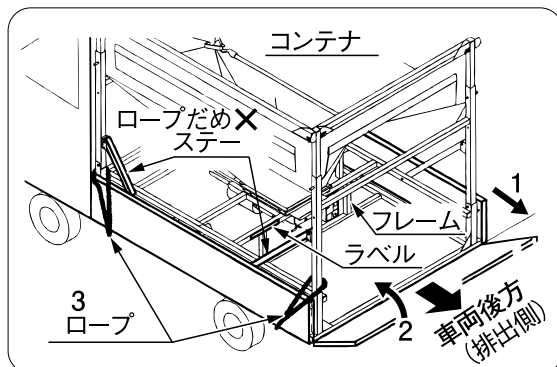
B-20VL・30VL・40VL

- ①ポール2のネジ部をキャク1とキャク2の穴に入れ、M8ナットで固定する。
- ②ポール1をポール2に差し込み、M8ノブボルトで固定する。



4. 車両への搭載

- ①コンテナを車両荷台の後端ギリギリまで近づけて搭載します。
(フレーム中央部に貼り付けてあるラベルが見える位置を車両後方側(排出側)にします。)



- ②後ろ扉を開けた後、コンテナが動かないように4隅をロープで車両に固定します。

警告

- ステアには絶対にロープはかけないでください。外れる可能性があり大変危険です。
- 車両への積み込み、積降ろしは危険が伴います。手や足をはさんだり、落下させないようじゅうぶん注意してください。
- 運搬中、荷台からコンテナが落下したり移動しないよう、しっかりとした頑丈なロープで確実に固定してください。
- コンテナ搭載後は車両の後ろトビラは必ず閉じてください。開けた状態では、運搬中ズレ落ちたり、車両の指示ランプなどが後続車に見えず大変危険です。

5. 電源盤コンセントの確認

警告

- 電源盤コンセントは漏電ブレーカ付きのコンセントを使用してください。
- 電源は、必ず交流100Vを使用し、直流100V(発電機など)での使用はしないでください。
- 電源コードを延長して使用するときは、必ず1.25mm²以上のコードを使用し、接続はオス・メスプラグを使用してください。

- ①電源盤のブレーカ容量は、10A以上必要です。
- ②漏電ブレーカは必要です。

重要

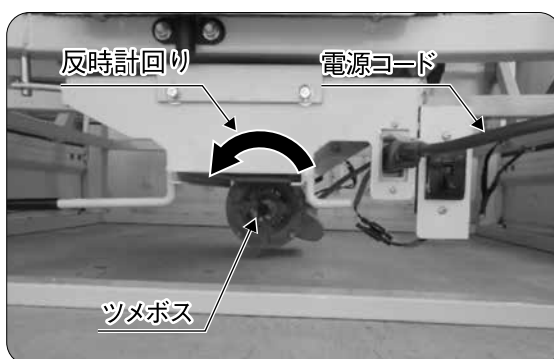
- 延長コード(コードリールなど)を使用すると、電圧が極端に低下し、モータが容量不足となりますので、極力使用しないでください。

6. 作業前の作動確認と回転方向の確認

警告

- 電源コードのプラグを差込むときは、スイッチが「切」であることを確認してから行なってください
- スイッチを入れるときは、周囲の人に合図をして安全をじゅうぶん確認してください。

- ①電源コードのプラグを電源盤のコンセントと本体の電源プラグに接続します。
- ②スイッチを「入」にします。このときモータのツメボスが反時計回りで回転します。
- ③スイッチを「切」にし、モータを停止させます。



作業のしかた

⚠ 警告

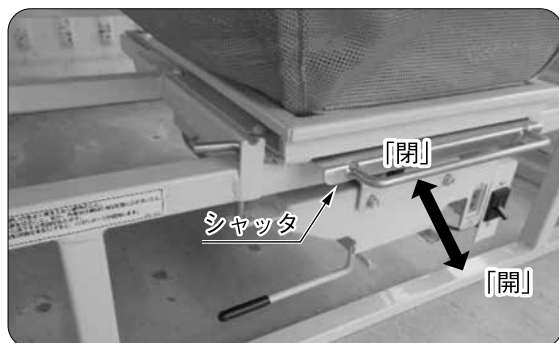
- 暗いところでは作業しないでください。スイッチなどの位置がわからず危険です。

1. コンバインからコンテナへの張込み

⚠ 警告

- 積載量は使用車両の積載量制限を守ってください。過積載は、道交法違反だけでなく、車の操縦安定性が悪くなり大変危険です。
- もみを積載しての運転は、通常の運転とは異なります。制動（急に止まれない）や段差での運転にはじゅうぶん気を付けてください。高スピード、急カーブ、急ブレーキ禁止。

コンバインからコンテナへもみを投入するときは必ずシャッタを「閉」にしてください。「開」のまま投入すると、もみが漏れます。



重要

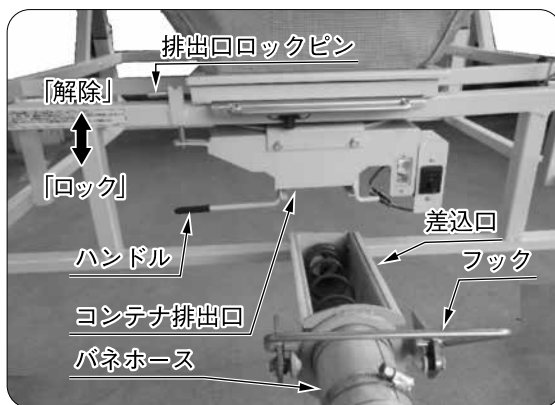
- シャッタは必ず「閉」のままでもみを投入してください。
- コンテナの保証強度は、1000kgです。それ以上の積載は絶対にしないでください。

2. 排出作業

⚠ 危険

- 運転中は排出口の中に絶対に手を入れないでください。
- 運転中は周囲に人を近づけないでください。特にお子さんには注意してください。
- 運転中に異常が発生した場合はすぐにスイッチを切り、電源コードのプラグを抜いてから点検してください。
- 機械から離れるときは必ずスイッチを切ってください。
- 運転中は袋の中に絶対に入らないでください。バネに巻き込まれる危険があります。
- 運転中に停電またはブレーカが作動したときはすぐにスイッチを切り、電源コードのプラグを抜いてください。電気が復帰したとき、すぐに回りだし危険です。

- ① バネホースの排出口を乾燥機ホッパにセットします。
- ② 排出口ロックピンを解除し、コンテナ排出口をバネホースの差込口が入りやすい方向にハンドルで回します。
- ③ バネホースの差込口をコンテナ排出口にフックが引っかかるまで差込みます。



- ④パイプ(サポート)を下図の適正位置に移動させます。(バネホースと角パイプが直接接触するとバネホースが早期に損傷します。)



重要

- バネホースは曲げ半径2m以下の急な曲げ方は絶対にしないでください。できるだけ自然な状態で設置してください。
- バネホースを角に当てないでください。角に当てると早期に破損します。

警告

- 電源コードのプラグを差込むときは、スイッチが「切」であることを確認してから行なって下さい。
- スイッチ「入」でモータが回転します。スイッチを入れるとき、シャッターを開けるときは、補助者や周囲の人に合図をして、安全をじゅうぶん確認してください。

- ⑤電源コードを電源盤のコンセントと本体の電源プラグに接続します。

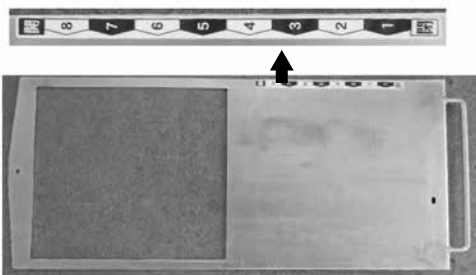
- ⑥スイッチを「入」にします。

- ⑦シャッターを徐々に開き、乾燥機のホッパがあふれない位置(バネホースの排出口をふさがない位置)で固定します。このときシャッター開閉ゲージの位置を確認しておき、次回排出時はその目盛りに合わせて排出ください。

重要

- シャッターが閉じたまま(バネホースのホース内にもみが入っていない状態のまま)長時間空転させると、ホースの損傷の原因になりますので注意してください。

シャッター開閉ゲージ



重要

- 排出時、バネホースの排出口のバネにわらくすなどが大量にからまったり、乾燥機のホッパがあふれ、もみが排出口をふさいでしまうと本機の損傷の原因となりますので、必ず直ぐに停止させた後、取り除いてください。
- 高水分の小麦などにより、過負荷でモータが自動停止した場合は、シャッターの開度を調節して排出量を少なくしてください。

- ⑧排出が完了したら、スイッチを「切」にし、電源コードのプラグを抜きます。シャッターを「閉」(全閉)にします。

警告

- 排出作業完了後、電源コード類は、車両や本体にはさみ込んで損傷などしないよう取り扱いにはじゅうぶん注意してください。

重要

- 排出が完了したら直ちにスイッチを「切」にしてください。バネホースのホース内にもみが入っていない状態のまま長時間空転させると、ホースの損傷の原因になります。

- ⑨排出口ロックピンを排出口部の穴に差込み、排出口をロックします。



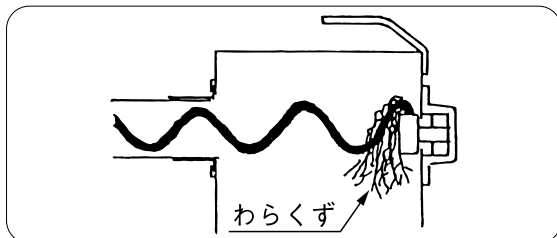
- 急な降雨の場合などは、コンテナカバー(梱包品)をご使用ください。常備されておくことをおすすめします。

定期点検

警告

- 点検は必ずスイッチを切り、電源コードのプラグを抜いてから行なってください。

1. 毎日作業前に排出口のバネにからまっているわらくずなどを取除いてください。



重要

- 排出口のバネにわらくずが大量にからまると、搬送能力が低下するだけでなくバネホースが損傷する場合があります。

2. プラグやコードが損傷していないか点検してください。

警告

- プラグやコードが損傷した場合はすぐに交換してください。そのまま使用すると感電や火災の危険があります。

長期格納

警告

- 電装品に水をかけないでください。感電や火災の危険があります。
- 保管中は特にお子さんが近づかないように注意して下さい。

1. バネホース内の残留もみやバネにからまったわらくずなどをきれいに取除いてください。
2. バネホースの排出口と差込口部のバネに油を薄く塗布してください。
3. 機械は雨風の当たらない、ごみのない乾燥した場所に保管してください。

重要

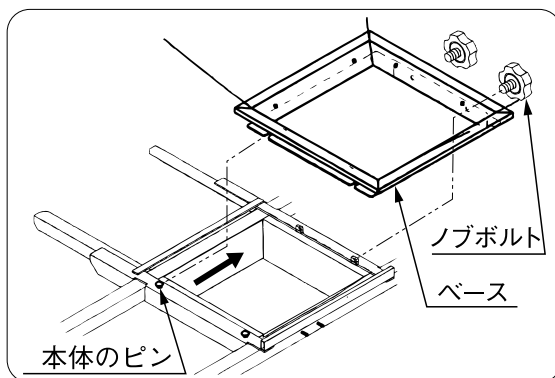
- もみ、わらくずが残っているとネズミの巣になり、コードなどがかじられて、次の年の作業に支障をきたすことがありますから、きれいに除去してください。
- バネが錆び付くと、バネ寿命が低下します。

4. 他、格納要領について

■メッシュ袋の取り外し、保管要領

メッシュ袋はネズミなどの害から守るため、本機から外し、単独で保管されることをおすすめします。

- ① ベースを固定しているノブボルトを外し、ベースを手前に引きます（反対側の本体のピンへのはまりこみが外れます）。



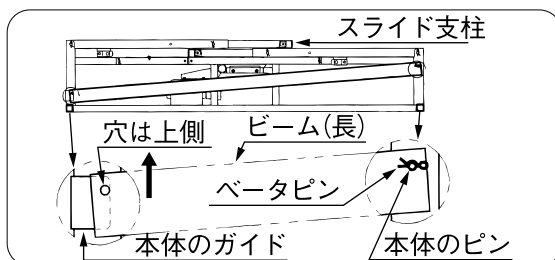
外したノブボルトはなくさないように、もとの位置に付けておいてください。

- ② 袋からゴムローブを外します。（7ページ（3）ゴムローブのセット参照。）

- ③ ビームをスライド支柱から外し、袋から抜き取ります。

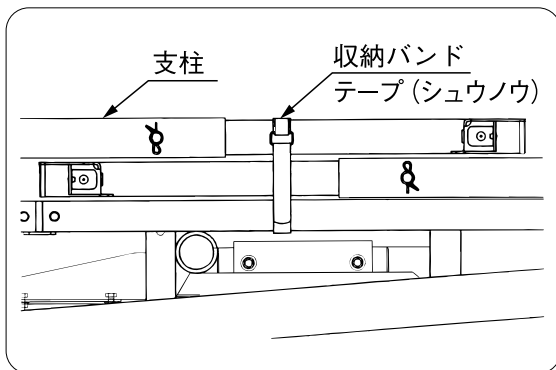
■ビームの格納要領

外したビーム（長）は図のように、穴を上に向けて本体のガイドに差込み、反対側は穴をピンに差し、ベータピンで固定します。ビーム（短）はそのままスライド支柱にセットし折りたたんでください。



■支柱、収納バンドの格納要領（参考）

- ①支柱の格納用（開き防止）として収納バンドを使用してください。



補 足

支柱の格納用（開き防止）としてゴムロープは使用せず、収納バンド（テープ（シュウノウ））を使用してください。
 ゴムロープは袋から外さず、メッシュ袋に片方のフック（固定側）のみを付けた状態で保管してください。

重 要

- ゴムロープは格納、保管時に長時間、張力を与えたり、角に当てたりするとゴムや被覆が劣化、損傷します。
- 機械を立てて保管するときは、モータを下側にしてください。（モータが上から下に急に落ちてきて、機械が損傷する場合があります。）

不調の原因と処置

警告

- 点検は、必ずスイッチを切り、電源コードのプラグを抜いてから行なってください。

現 象	原 因	処 置
モータが回らない	電気がきていない	電源、差込プラグの点検（注1）
	電源スイッチが入っていない	電源スイッチを「入」にする。
	電源欠相	電源、差込プラグの点検（注1）
	パネホース排出口での詰まり	原因を取除く（注2）
	正規電圧がきていない	<ul style="list-style-type: none"> ● 延長コードを使用している場合は、延長コードを使用しない。 ● 他の機器の電気を切る
モータ、スイッチの故障	交換	
もみを送らない 詰まる	パネホースの曲がり小さすぎる（曲げ半径2m以下）	もみを除去し（注3）曲げ半径2m以上に にする
	異物の混入、排出口パネ部のわらくずなどの のからまり	異物、わらくずなどの除去
	乾燥機ホoppaがあふれ、排出口をふさぎ、 もみが流れない	排出口のふさぎを解除する。 シャッタを閉じ、排出量を調節する。
乾燥機ホoppaからもみが あふれてしまう	パネホースの排出能力が乾燥機の処理能力 より高くなっている	シャッタを閉じ、排出量を調節する。

- 注) 1. ネズミなどの害によりコードが断線し、短絡、漏電する場合がありますので作業前に各コードをじゅうぶんに点検してください。
 2. 原因としてパネホースの詰まり、わらく・異物の混入、配線などの不具合などが考えられます。じゅうぶんに点検し、原因を取り除いた上で運転を再開してください。
 3. パネホースをメッシュホースコンテナより外し、パイプの中央を高く持ち上げ、入口側と出口側にパイプを外からたたくようにしてもみを排出してください。

仕様

■メッシュホースコンテナ

型 式	KD-203LV	
全 長 (mm)	1705	
全 幅 (mm)	1303	
全 高	低 (mm)	1140
	高 (mm)	1370
収 納 寸 法 (mm)	1703×1303×348	
本 体 重 量 (kg)	78	
タンク容量 (ℓ)	約1150	
	約1600	
排 出 能 力 (t/時)	5~6	
使 用 電 源 (V)	単相100	
モ ー タ (kW)	0.4	
適応ホース長 (m) (有効ホース長)	2.0 (1.05)	
	3.0 (2.05)	
	4.0 (3.05)	

■バネホース

型 式	B-20VL	B-30VL	B-40VL
重 量 (kg)	8.2	9.9	11.6
スタンド (個)	1	1	1

オプション

■回転収納台

メッシュホースコンテナの積込み、積降し、移動に大変便利です。(軽4トラック用)

品 番	品 名	型 式 名
22840-0000-0	収 納 台	KS-51G

■コントロールBOX

全自動コントロール方式で安心して作業が行なえます。(センサー2個付き)

品 番	品 名	型 式 名
22901-0000-0	コントロールBOX	KD-LV-A

消耗部品

品 番	品 名	型 式 名
22512-1117-1	パイプ (ハンソウ)	B-20VL
22512-1115-1	スプリング (ハンソウ)	
22513-1117-1	パイプ (ハンソウ)	B-30VL
22513-1115-1	スプリング (ハンソウ)	
22514-1117-1	パイプ (ハンソウ)	B-40VL
22514-1115-1	スプリング (ハンソウ)	

安全説明確認カード

説明者（販売店・農協）控

年 月 日

私は説明員から安全についての説明をききました。

ご使用者住所

氏名

印

販売店・農協名

担当者

型 式

製造番号

【基本事項】

チェック

1. 作業管理者を決めること。	
2. 作業に適した健康人であること。	
3. 取扱説明書をよく読み、理解していること。	
4. 使用目的が本機の要求目的と合致していること。	
5. 不当な改造をしないこと。	

【作業について】

チェック

1. 安全ラベルの注意事項を守ること。	
2. 作業場所の換気と明るさに注意をはらうこと。	
3. 車両への積込み、積降し作業はじゅうぶん注意すること。	
4. 車両へはロープでしっかり固定すること。	
5. 車両の後トピラを必ず閉じること。	
6. 電源コードを延長する場合は、オス・メスプラグを使用すること。	
7. 使用車両の積載量制限を守ること。	
8. 本機の最大積載量以上積まないこと。	
9. モータやスイッチの周辺に燃えやすいものを置かないこと。	
10. スイッチを入れるときは周囲の人に合図をし、安全を確認すること。	
11. カバーを外したり、開けたままでは絶対にスイッチを入れないこと。	
12. 運転中は周囲に人を近づけないこと。	
13. 運転中は排出口の中に絶対手を入れないこと。	
14. 運転中はメッシュ袋の中に入らないこと。	
15. 運転中に異常が発生したときは、すぐにスイッチを切り、電源コードのプラグを抜くこと。	
16. 機械から離れるときには、必ずスイッチを切り、電源コードのプラグを抜くこと。	
17. 運転中に停電または、ブレーカが作動したときは、すぐにスイッチを切り、電源コードのプラグを抜くこと。	

【点検・格納について】

チェック

1. 点検・調整はスイッチを切り、電源コードのプラグを抜いてから行なうこと。	
2. プラグやコードが損傷したら、すぐに交換すること。	
3. 電装品には水をかけないこと。	

安全確認一覧表

【基本事項】

1. 作業管理者を決めること。
2. 作業に適した健康人であること。
3. 取扱説明書をよく読み、理解していること。
4. 使用目的が本機の要求目的と合致していること。
5. 不当な改造をしないこと。

【作業について】

1. 安全ラベルの注意事項を守ること。
2. 作業場所の換気と明るさに注意をはらうこと。
3. 車両への積込み、積降し作業はじゅうぶん注意すること。
4. 車両へはロープでしっかり固定すること。
5. 車両の後トビラを必ず閉じること。
6. 電源コードを延長する場合は、オス・メスプラグを使用すること。
7. 使用車両の積載量制限を守ること。
8. 本機の最大積載量以上積まないこと。
9. モータやスイッチの周辺に燃えやすいものを置かないこと。
10. スイッチを入れるときは周囲の人に合図をし、安全を確認すること。
11. カバーを外したり、開けたままでは絶対にスイッチを入れないこと。
12. 運転中は周囲に人を近づけないこと。
13. 運転中は排出口の中に絶対手を入れないこと。
14. 運転中はメッシュ袋の中に入らないこと。
15. 運転中に異常が発生したときは、すぐにスイッチを切り、電源コードのプラグを抜くこと。
16. 機械から離れるときには、必ずスイッチを切り、電源コードのプラグを抜くこと。
17. 運転中に停電または、ブレーカが作動したときは、すぐにスイッチを切り、電源コードのプラグを抜くこと。

【点検・格納について】

1. 点検・調整はスイッチを切り、電源コードのプラグを抜いてから行なうこと。
2. プラグやコードが損傷したら、すぐに交換すること。
3. 電装品には水をかけないこと。

純正部品を使いましょう

補修用部品は、安心してご使用いただける純正部品をお買求め下さい。
市販類似品をお使いになりますと、機械の不調や、機械の寿命を短くする原因になります。

純正オプションを使いましょう

純正オプションは、一番よくマッチするように研究され、徹底した品質管理のもとで生産・出荷していますので、安心して使っていただけます。
市販類似品をお使いになりますと、作業能率の低下や機械の寿命を短くする原因になります。



株式会社 齋藤農機製作所

- 本社・工場 〒998-0832 山形県酒田市両羽町332番地
TEL0234(23)1511(代) ファクシミリ0234(26)4161
- 北海道営業所 〒079-0181 北海道岩見沢市岡山町18番地
TEL0126(24)5401(代) ファクシミリ0126(24)5402
- 九州営業所 〒861-8039 熊本県熊本市東区长嶺南1丁目1番10号
TEL096(384)6865(代) ファクシミリ096(384)6864

品番 22339-5111-1