

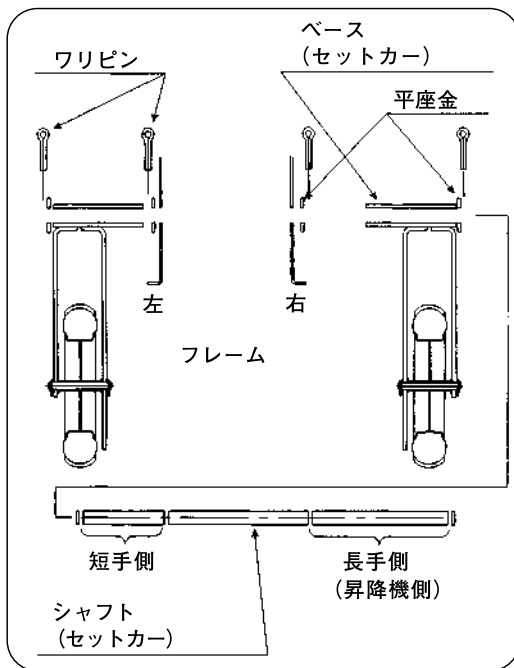
# セットカー 取扱説明書

## MS-4S

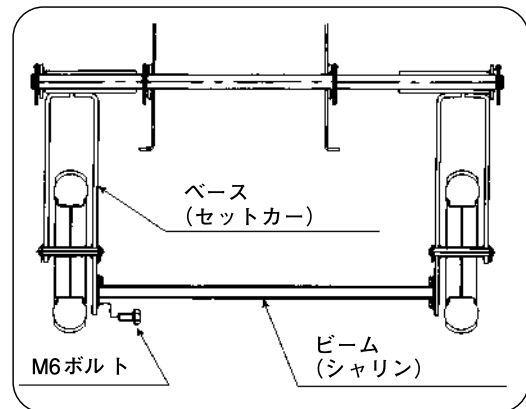
●本品は、豆、ソバスレッシュ MS-400 の移動用のセットカーです。

### ■組付手順

- ① シャフト（セットカー）を本機フレームの穴に長手側が昇降機側になるよう差し込み、平座金・ワリピンで固定します。  
ベース（セットカー）をシャフト（セットカー）の両端から差し込み、平座金・ワリピンで固定します。  
ワリピン……4 個  
平座金………4 個



- ② ビーム（シャリン）をベース（セットカー）に取付けます。  
M6 ボルト………4 個

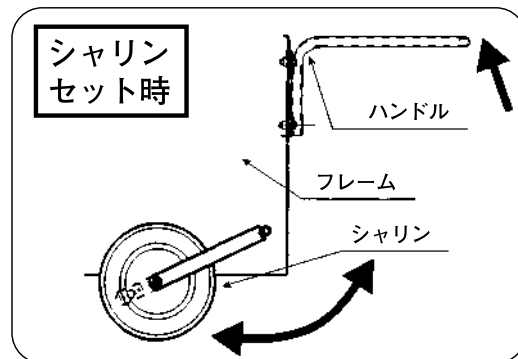


### ■シャリンのセットと移動

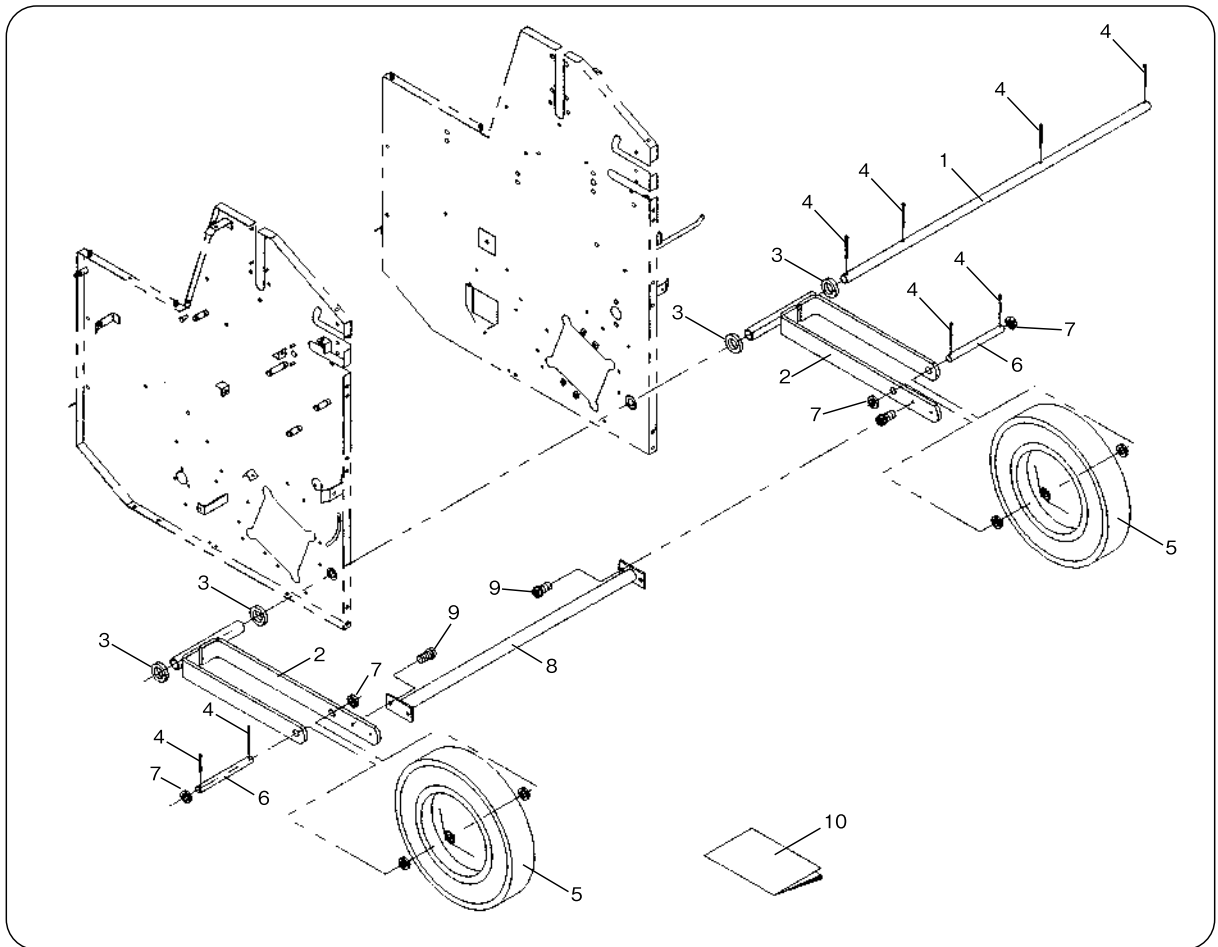
- ① シャリンのセットはハンドルを上押し上げ、シャリンを排出側へ振りフレームの下へセットします。
- ② 移動時はハンドルを押し下げ気味にするとバランスが良くなり楽に移動できます。

#### 重要

- シャリンのセット又は解除時のハンドルの上げ下げはゆっくりと静かに行なってください。



# 純正部品表



図番	コードNo.	部品名称	個数	備考
1	19844-1111-1	シャフト (セツカー)	1	
2	19844-1112-1	ベース (シャリン)	2	
3	04011-50200	ヒラザガネ	4	$\phi 21 \times \phi 30 \times 13.5$
4	05511-50330	ワリピン	8	呼3×30
5	71315-1215-1	シャリン	2	
6	19843-1113-1	シャフト (シャリン)	2	
7	04011-50160	ヒラザガネ	8	$\phi 17 \times \phi 30 \times t2.9$
8	19844-1114-1	ビーム (シャリン)	1	
9	01202-50614	ボルト	4	M6×14
10	19844-2111-1	トリアツカイセツメイシヨ	1	

品番 19844-2111-1